

DURAS **PRINTER** **SPS**

THERMAL PRINTER

取扱説明書

Rev.C

[AC220 ~ 240V 仕様]

NITTO DENKO

安全上のご注意

安全に正しくお使いいただくために

絵表示について

本書を含む取扱説明書および製品本体には、製品を正しくお使いいただくことで、あなたや他の人々への危害や財産への損害を未然に防止するために、いろいろな絵表示を用いています。その絵表示と意味は次のとおりです。



警告

・・・この表示を無視して、誤った取り扱いをすると、人が死亡または重傷を負う可能性を想定すべき内容を示しています。



注意

・・・この表示を無視して、誤った取り扱いをすると、人が軽傷または中程度の傷害を負う可能性を想定すべき内容、または、物的損害の発生を想定すべき内容を示しています。

絵表示の例



△記号は、注意（危険・警告を含む）を促す内容があることを示しています。



○記号は、ある行為の禁止を示しています。
○記号の中に、具体的な禁止内容（左図の場合は分解禁止）を示しています。



●記号は、ある行為の要求を示しています。
●記号の中に、具体的な指示内容（左図の場合はアース接続の要求）を示しています。

本機を安全にお使いいただくために、以下の内容を必ず守ってください。

警告



- ・アース接続してください。アース接続を行わないで、万一漏電した場合は、感電や火災の原因になります。コンセントにアース端子がない場合は、電気工事業者に設置を依頼してください。アース接続しないまま、使用しないでください。



- ・定格の電源電圧以外の電圧で、使用しないでください。また、タコ足配線をしないでください。感電や火災の原因になります。
- ・延長コードを使用しないでください。
- ・電源コードを傷つけたり、破損したり、加工しないでください。また、重い物を載せたり、引っ張ったり、無理に曲げたりしないでください。電源コードをいためますと、火災や感電の原因になります。



- ・機械は、電源コンセントにできるだけ近い位置に設置し、異常時に電源プラグを容易に抜けるようにしてください。



- ・機械の分解や改造を行わないでください。感電や火災の原因になります。
- ・保守点検は、必ず使用説明書通りに行ってください。誤った作業は、感電や火災の原因になります。



- ・万一、煙が出ている、変なおいがするなどの異常状態を感じた場合は、すぐに電源スイッチを切り、電源コードを抜いてください。その後、サービス実施店に連絡してください。異常状態のままに使用を続けると、感電や火災の原因になります。
- ・万一、金属、水、液体などの異物が機械内部に入った場合は、すぐに電源スイッチを切り、電源コードを電源コンセントから抜いて、サービス実施店に連絡してください。そのまま使用しますと、感電や火災の原因になります。



- ・この機械の上に、花瓶や植木鉢、コップ、水などの入った容器を置かないでください。こぼれて機械内部に入りますと、感電や火災の原因になります。



- ・濡れた手で、電源プラグを抜き差ししないでください。感電の原因になります。

本機を安全にお使いいただくために、以下の内容を必ず守ってください。

注意



- ・ 湿気やほこりの多い場所に置かないでください。火災や感電の原因になります。
- ・ ぐらついた台の上や傾いた所など、不安定な場所に置かないでください。落ちたり、倒れたりして、けがの原因になります。



- ・ 機械を移動する場合は、電源コードをコンセントから抜いて行ってください。電源コードをいためますと、感電や火災の原因になります。
- ・ 連休などで、長期間使用しないときは、安全のため、必ず電源プラグをコンセントから抜いてください。



- ・ 電源プラグをコンセントから抜くときは、必ず電源プラグを持って抜いてください。電源コードをいためますと、感電や火災の原因になります。



- ・ 機械内部には、高温の部分があります。紙づまりの処置や用紙の交換、清掃を行う際は、触れないように注意してください。やけどの原因になります。

DURAPRINTER SRs

はじめに

このたびは、日東電工 DURA PRINTER SRs をご利用いただき、誠にありがとうございます。
DURA PRINTER SRs は指定の専用ラベル・リボンを使用する熱転写方式のラベルプリンタです。
本書は DURA PRINTER SRs をいつまでも最良の状態でお使いいただけますよう、取り扱い方法、管理方法などを説明しています。ご使用前に必ず、この「取扱説明書」をご一読ください。

本取扱説明書および同梱してある開梱手順書は大切に保管してください。

なお、機械の改良・変更等により本書のイラスト、記載事項がお客様の機械と一部異なる場合がありますのでご了承ください。

ラベル・リボンの取り扱い上の注意

DURA PRINTER(デュラプリンタ)は、指定の専用ラベル・インクリボンを使用する熱転写のラベルプリンタです。専用ラベルは、デュラタックシリーズ、専用リボンは、デュラインクシリーズとして、ご用意しています。指定品以外のものをご使用時は、お客様の責任において、ご使用ください。

以降に、デュラタックシリーズとデュラインクシリーズの取り扱いについての注意事項を記載していますので、ご一読をお願いします。誤った取り扱い方法の場合には、プリンタでの印字が悪くなる場合がございます。

デュラタックシリーズの取り扱いについて

1. 保管条件

- (1) 風通しの良い直射日光の当たらない場所に常温で保管してください。
- (2) 保証期間は納入後6ヶ月です。この期間を過ぎたものは良く品質をご確認の上ご使用ください。
- (3) 縦置きにせず、横に寝かせた状態にて保管してください。
- (4) ゴミの付着を防ぐため、個装袋のまま保管してください。
- (5) 巻きクセが発生しないよう緩く巻いております。硬く巻き直さずそのまま保管ください。

2. 取り扱い

- (1) 本製品(デュラタックシリーズ)は、ご承認の寸法に加工されておりますが、加工には公差がございます。公差の範囲内のズレは、プリンタまたはアプリケーションソフトの下記方法にてご調整お願い致します。
縦方向(ラベル寸法、ピッチ寸法) : 印字位置(上下)調整
横方向(ラベル寸法、台紙左右余白) : " (左右)調整、ロール幅及びガイドのセット
- (2) プリンタへのセットは、プリンタの取扱説明書に従い正しく行なってください。
例：ラベルの蛇行走行を防止するためにセンターに装着
- (3) ラベルとリボンには、サイズ、材質、印字エネルギーによる適正な組合せがございます。これを誤りますと印字不良が発生し、当初の機能が発揮できない場合がございます。
- (4) ラベル表面を素手で触らないでください。
油脂が付着してリボンが転写されず印字不良が発生します。
- (5) ラベルロール中には台紙に継ぎ目がある場合がございます。
継ぎ目でプリンタが停止した場合には、[SET TOF]機能(プリンタにより操作が異なります)を利用して復帰させてください。
- (6) 野外、粉塵の多い場所、溶剤が浮遊する場所等でご使用になる場合は品質を保証できません。
ゴミの付着により印字欠け、抜けが発生します。
- (7) 印字フォーマットは、加工公差、ラベル装着精度、プリンタのラベル搬送精度等の関係から、原則として左右、前後1mm程度は印字しない余白として設計ください。
尚、ラベルからはみ出したフォーマットの場合、サーマルヘッドの汚れ、短命断線、リボン切れの原因となることがございます。
- (8) ラベルロールのエンド部はプリンタの構造上、不完全な印字または印字できないラベルが発生することがございますが、下記の取り扱いにてご承認をお願いします。
不完全な印字 : ラベルロール交換後の1枚目にて再印字(リプリントモード設定時)します。
印字できないラベル : ご発注数以上の余数を付属しております。
- (9) プリンタ連動ラベル剥離ユニット(ヒール)、ラベル剥離装置、オートカッターユニット等オプション装置をご利用になる場合には、特殊な加工が必要になる場合がございます。

デュラインクシリーズの取り扱いについて

1. 保管条件

- (1) 風通しの良い直射日光の当たらない場所に常温で保管してください。
- (2) 保証期間は納入後6ヶ月です。この期間を過ぎたものは良く品質をご確認の上ご使用ください。
- (3) ゴミの付着を防ぐため、個装袋のまま保管してください。

2. 取り扱い

- (1) プリンタへのセットは、プリンタの取扱説明書に従い正しく行なってください。
例：インクリボンのシワの発生を防止するためにセンターに装着
- (2) ラベルとリボンには、サイズ、材質、印字エネルギーによる適正な組合せがございます。
これを誤りますと印字不良が発生し、当初の機能が発揮できない場合がございます。
特に、ラベル台紙と同サイズか、狭いサイズのインクリボンをご使用になると、インクリボンのシワが発生し、また、サーマルヘッドの汚れによる印字不良、短命断線を誘発します。
- (3) デュラプリンタシリーズはダイレクトサーマル紙も使用できる構造であるため、インクリボンの装着の有無は検知せず、装着忘れはエラーとなりません。
インクリボンのエンド部の銀テープにのみ反応し、消耗（インクエラー）を知らせます。
- (4) インクリボンの巻取り用芯（コア）は、新規ご購入時はプリンタに同梱しているものをご使用ください。
その後は、使い終わったインクリボンの（繰り出し側）コアを巻取りコアとしてローテーションしてください。巻き終わったインクリボンは必ず破棄し、それに続けて新しいインクを巻かないでください。プリンタの故障の原因となります。
- (5) インクリボンは一度使用したものを巻き替えて再利用しないでください。
印字不良の原因となります。
- (6) インクリボンの表面（転写面）を素手で触らないでください。
油脂が付着してインクが転写されず印字の不良が発生します。
- (7) 野外、粉塵の多い場所、溶剤が浮遊する場所等でご使用になる場合は品質を保証できません。
ゴミの付着により印字欠け、抜けが発生します。

目次

1. この説明書の読み方	1
2. 開梱	2
2-1. 同梱品の確認	2
2-2. プリンタ保護具の取り外し	3
3. 設置環境と電源接続	4
3-1. 設置環境	4
3-2. アースと電源の接続	5
4. 使用上の注意	6
4-1. 取り扱い上の注意	6
4-2. ラベル使用上の注意	6
4-3. 消耗品の準備	6
4-4. ラベルの再印字に関して	8
5. 各部の説明	9
5-1. 各部の名称	9
5-2. カッター機各部の名称（カッター搭載機	10
5-3. フロント操作パネル	11
5-4. 用紙検知センサ	18
5-5. 用紙検知センサ電圧切り換え SW	18
6. 各部の機能説明	19
6-1. プリンタの初期設定動作	19
6-2. マニュアル測長方法	19
6-3. 背面 DIP SW の設定（RS-232C の設定方法）	21
7. ラベルのセット	22
8. リボンのセット	24
8-1. リボンのセット	24
8-2. リボンの交換	27
9. サーマルヘッド押圧の切り換え	28
10. テスト印刷	29
11. 保守点検	30
11-1. 内部の清掃	30
ペーパーガイドの清掃	31
プラテンローラの清掃	31
ペーパーセンサの清掃	32
リボンピーリングとリボンテークアップバーの清掃	32
サーマルヘッドの清掃	33
カッターユニット（オプション）の清掃	33
11-2. 透過式中央センサの取り外し方	33

12. 部品の交換	35
12-1. サーマルヘッドの交換	35
12-2. プラテンローラの交換	38
12-3. ヒューズの交換	39
13. カッター取り扱い上の注意（カッター搭載機）	40
14. 正しく動作しないとき	41
付録 A 基本仕様	44
付録 B シリアルインターフェース	47
付録 C ラベル・リボン仕様	49
付録 D メモリーカード	50
付録 E 用紙仕様	52
1. 用紙検知部構成	52
2. その他（印刷領域）	53
付録 F サーマルヘッドの位置	54
付録 G 機能設定の設定値備忘記録	55
付録 H ラベルの先端(位置)合わせ方法 (SET TOF)	57
付録 I 日常作業の重要項目	58

1. この説明書の読み方

本書は最初から読んでください。特に「注意」、「注」および3章と4章をよく読んでからご使用ください。

- 開梱（第2章）
開梱手順と同梱品を説明します。
- 設置（第3章）
プリンタの設置を行なうときの注意点を説明します。
- 使用上の注意（第4章）
取り扱い上の注意とラベル使用上の注意について説明します。
- 各部の説明（第5章）
プリンタの各部の名称とフロント操作パネルの操作方法の説明をします。
- 機能（第6章）
プリンタの初期設定、ラベル交換毎に必要な作業を説明します。
- ラベル、リボンのセット、サーマルヘッド押圧の切り換え（第7章、第8章、第9章）
ラベル、リボンのセット、およびサーマルヘッド押圧切り換え方法を説明します。
- テスト印刷（第10章）
テスト印刷の手順を説明します。トラブルの内容が、ハード面かソフト面かを判断するときに使用します。また、印刷品質を見るときにも使用します。
- メンテナンス（第11章）
各部の清掃手順を説明します。プリンタを定期的に正しく手入れすることで、いつも最良の状態でお使いいただけます。
- 部品の交換（第12章）
サーマルヘッド、プラテンローラ、ヒューズの交換手順を説明します。
- 正しく動作しないとき（第14章）
トラブルの対処方法を説明します。

注

製品の左右について

説明文中にある「左側」、「右側」は、プリンタの前側（用紙排出口側）に向かって操作する場合の左右をいいます。

2. 開梱

同梱してあります「開梱手順書」に詳細イラストがあります。

- ①外装箱を開き、アクセサリとパッキンパッドを取り出します。
- ②外装箱からプリンタを引き上げて取り出します。
- ③プリンタをお客様側へ傾けて、ゆっくりと机、または台の上に置いてください。
- ④ビニール袋とシリカゲルを取り除いてください。

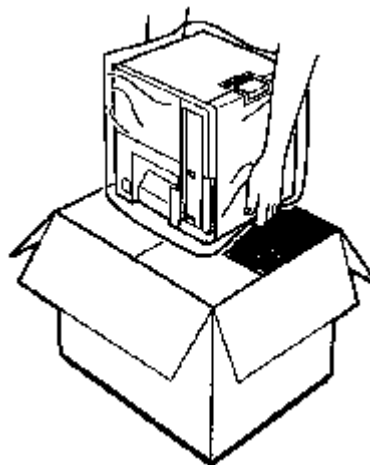


図 1

注意

プリンタの重さは約 19kg です。外装箱から引き上げるときは、プリンタの底を手でしっかり持ち、落下しないよう十分注意してください。

注

開梱手順書、外装箱、パッキングパッドは、プリンタを再梱包するときに必要となりますので、破損のないことを確認して大切に保管してください。

2-1. 同梱品の確認

プリンタを取り出したら、次のものがすべてそろっていること、また、破損がないことを確認してください。（同梱してあります「開梱手順書」に詳細イラストがあります。）

- ・プリンタ本体
- ・リボンローラギヤユニット 2 本
- ・リボンコア 1 本
- ・ロール紙押さえ板 2 個
- ・ロールホルダ軸 1 本
- ・電源ケーブル 1 本
- ・スペアヒューズ 1 本
- ・ドライバ 1 本
- ・取扱説明書（本書） 1 冊
- ・開梱手順書
- ・スクリューロック 2 個（国内機用）
- ・SRS232C クロスケーブル

2-2 プリンタ保護具の取り外し

- ①プリンタの上面に取り付けられている固定金具のネジを外して、取り除きます。ネジは再度プリンタに取り付けておきます。

固定金具

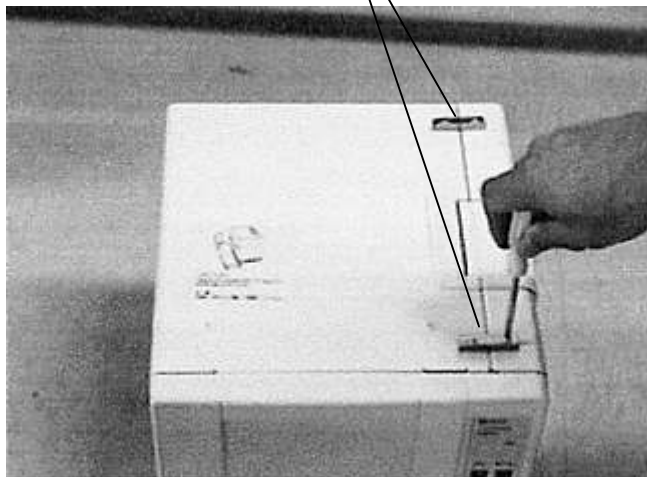


図 2

- ②プリントヘッド保護シートを取り外します。

プリントヘッド保護シート

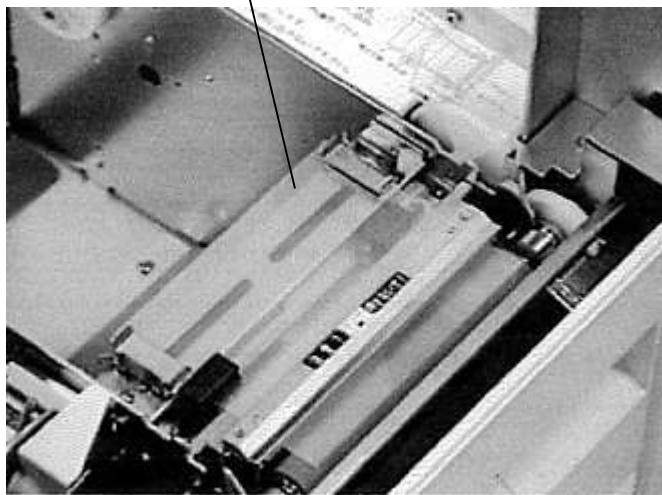


図 3

注
固定金具、プリントヘッド保護シートは、再梱包するときに必要になりますので保管してください。

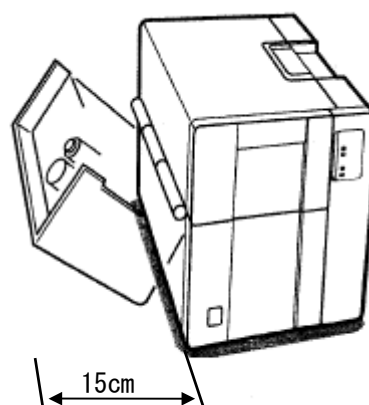
3. 設置環境と電源接続

3-1. 設置環境

- プリンタを設置する場所には、プリンタがゆったり置けるしっかりした台を選んでください。
プリンタの性能を十分発揮させるために、また安全にご使用いただくために次のことに気をつけてください。
- プリンタの操作や点検整備を行ないやすくするために、周囲のスペースを確保してください。特に、左側 15cm の範囲には、何も障害物がないようにしてください。
- 埃やゴミのない状態でプリンタを使用してください。
- プリンタの電源入力が、一時的な大電流や電圧の変動によって影響されないよう、またプリンタが広域ノイズや静電気からの影響を受けないよう注意してください。
- 直射日光が当たるところ、温度や湿度が急激に変化するような場所を避けて設置してください。
- 電源ケーブルを接続するときは、必ずアースを接続してください。
- 振動する場所を避けて設置してください。
- ラジオ・テレビからなるべく離れた場所に設置してください。

注意

この作業を行なうときプリンタを載せる台の左側は、右の図のように少なくとも 15cm 以上のスペースを確保してください。
このスペースがないと、プリンタのカバーを開いたときに、台から転落する危険性があります。



注意

プリンタを設置、移動するときは、お客様側にプリンタを傾け、机、または台の隙間へ指を入れ持ち上げてください。
指を挟まないよう充分注意してください。

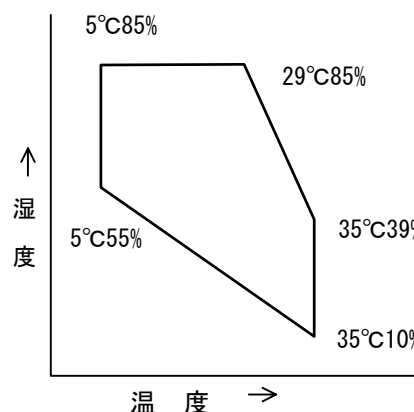


図4. 温度—湿度図

参考

プリンタの寸法、重さは次の通りです。

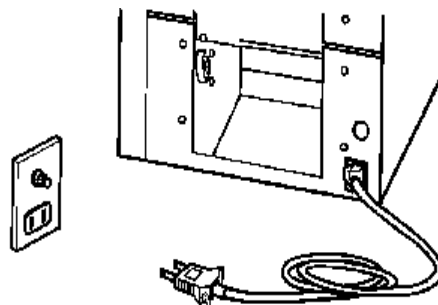
幅 : 29.0cm 奥行き : 30.0cm 高さ : 33.0cm 重さ : 19kg

正常動作可能な温度、湿度は 温度-湿度図を参照 (但し結露しないこと)。

3-2 アースと電源の接続

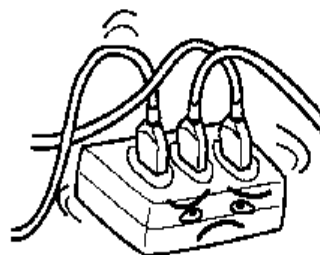
安全にご使用いただくために、次の注意を守ってください。

- 静電気による故障や落雷や漏電などの危険防止のため、電源を接続する前に必ずアースを接続してください。
 - ★ ガス管には接続しないでください。
火災やガス爆発および故障の原因になります。



- 電源は 207V 以上、253V 以上の範囲で使用してください。

- プリンタの電源は専用電源としてください。
 - ★ タコ足配線や延長コードの使用は火災や誤動作の原因になります。



- 電源コードの踏みつけ、押しつけは事故（火災や感電）の原因になります。
机などを動かすときは注意してください。



- 電源プラグは根元までしっかり差し込んでください。また接触不良になりやすいゆるいグラグラするコンセントで使用しないでください。火災の原因になります。長時間ご使用にならないときは、電源プラグをコンセントから抜いてください。



4. 使用上の注意

4-1. 取り扱い上の注意

- 印刷中にプリンタを移動したり、持ち上げたりしないでください。
- このプリンタは防水構造になっておりませんので、水等をかけないでください。
- インターフェースケーブルは、シールド品を使用してください。シールド品を用いない場合、近くのテレビ・ラジオに雑音を発生させる恐れがあります。
- 各コネクタを差し込む場合は、必ず電源を切った状態で行ってください。
- 電源コードの抜き差しは、必ずプラグを持って行ってください。
- プリンタの改造や、部品の取り外しは行わないでください。
- 故障や異常（異臭・異常発熱・異常音など）に気づいたときは、ただちに電源を切り、電源コードのプラグを抜き、サービス実施店にご連絡ください。
故障や異常がみられるまま使用し続けしないでください。
- 出口ペーパーガイドの取付けの確認
出口ペーパーガイドがプリンタの排出口に正しく取付けられているか確認してください。

4-2. ラベル使用上の注意

ラベル・インクリボン

ラベル・インクリボンは、指定のものをご使用ください。指定以外のものをご使用された場合、適切な印字品質が得られない場合があります。

また、サーマルヘッドなどプリンタの全ての部品に悪影響を与え、故障の原因になります。

指定品以外のお客様の責任において、ご使用ください。

インクリボンは、必ず台紙幅より10mm以上(20mm未満)広い幅のものをご使用ください。

ラベル台紙がヘッドに直接接触すると、摩耗により断線する等故障の原因となります。

●プリプリントラベル

あらかじめ枠線などを印刷してあるプリプリントラベルは、印刷のインクによりサーマルヘッドがダメージを受けることがあります。プリプリントラベルを使用する際は、当社または、販売店に確認してください。特に顔料が混入してあるインクでプリプリントしますとサーマルヘッドの寿命が著しく短くなります。また、プリプリント部分に印字をしますと、サーマルヘッドの熱によりインクがサーマルヘッドに付着し、印字不良を起こしますので、プリプリント部分への印字は絶対にやめてください。

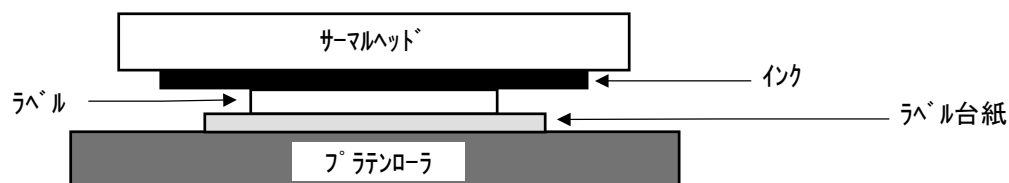
プリプリントラベルを使用する場合は、プリンタの機能設定の機能番号4（用紙形態&センサ種類）でプリプリントラベルを選択してください。

●ラベルロール、インクリボンロール

未使用のラベルロール、インクリボンロールは、机の引き出しの中などの冷暗所に保管してください。

また、タグロールは内巻き仕様のものを使用してください。

●推奨のサプライ組合せ



$$\begin{aligned} \text{ラベル台紙幅} + 20\text{mm} > \text{インクリボン} &\geq \text{ラベル台紙幅} + 10\text{mm} \\ \text{ラベル幅} + 20\text{mm} > \text{ラベル台紙幅} &\geq \text{ラベル幅} + 4\text{mm} \end{aligned}$$

ラベル、ラベル台紙、インクリボンの各横サイズの推奨の組合せは上図の通りです。

特に、ラベル台紙とインクリボン幅の（リボンの方が大きい）差は下記のような意味があり、各部のハード的な設計値はこれを前提にしております。

- ①ラベルとラベル台紙という表面擦過性の異なるものに密着するインクリボンの走行安定性を高めるために、プラテンローラの搬送トルクをインクリボンに伝える「シロ」が必要であること。
- ②ラベルエッジの台紙との段差、ラベル台紙のエッジのバリからサーマルヘッドを（摩耗から）保護すること。

4-3. 消耗品の準備

●消耗品

サーマルヘッド・プラテンローラの消耗品は、予備を準備されることをお勧めします。
サーマルヘッド・プラテンローラの交換は、お客様で可能です。

4-4. ラベルの再印字に関して

- ・プリンタの標準機能 (Reprint Mode)

プリンタバッファが有効な場合にエラー（ラベル無し、インク無し、ラベルジャム、カバーオープン）が生じた場合、エラー発生時に印字が未完了であれば、エラー処理後再印字開始の 1 枚目のラベルの印字内容は、エラー発生時の印字データ（再印字）となります。

- ・見かけ上の印字完了ラベル

見かけ上印字完了であるが、プリンタが印字未完了と判断している場合、再印字します。ラベルのピッチやフォーマットの関係により、あくまでプリンタは印字未完了と判断しているため、標準機能のままでは再印字をします。

- ・対策

このようなラベルが発生する場合の対策方法として、下記の方法が考えられます。

(1) 欠番の発生が認められる場合

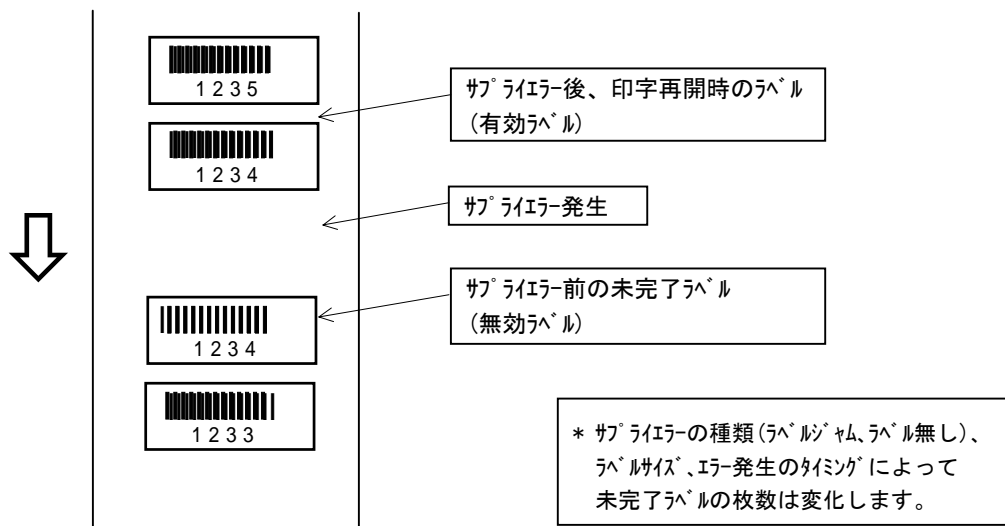
印字コマンドに“NORP” コマンドを付加します。

ラベルフォーマット簡易設計ソフト『デュラリズム』をご使用されている場合は、

ツール → オプション → プリントオプション で [エラー停止後の再印字] の設定を [しない] にしておきます。

(2) 欠番の発生が認められない場合

エラー処理後、印字再開の際に必ず前後のラベルを目視で確認してください。



5. 各部の説明

5-1. 各部の名称

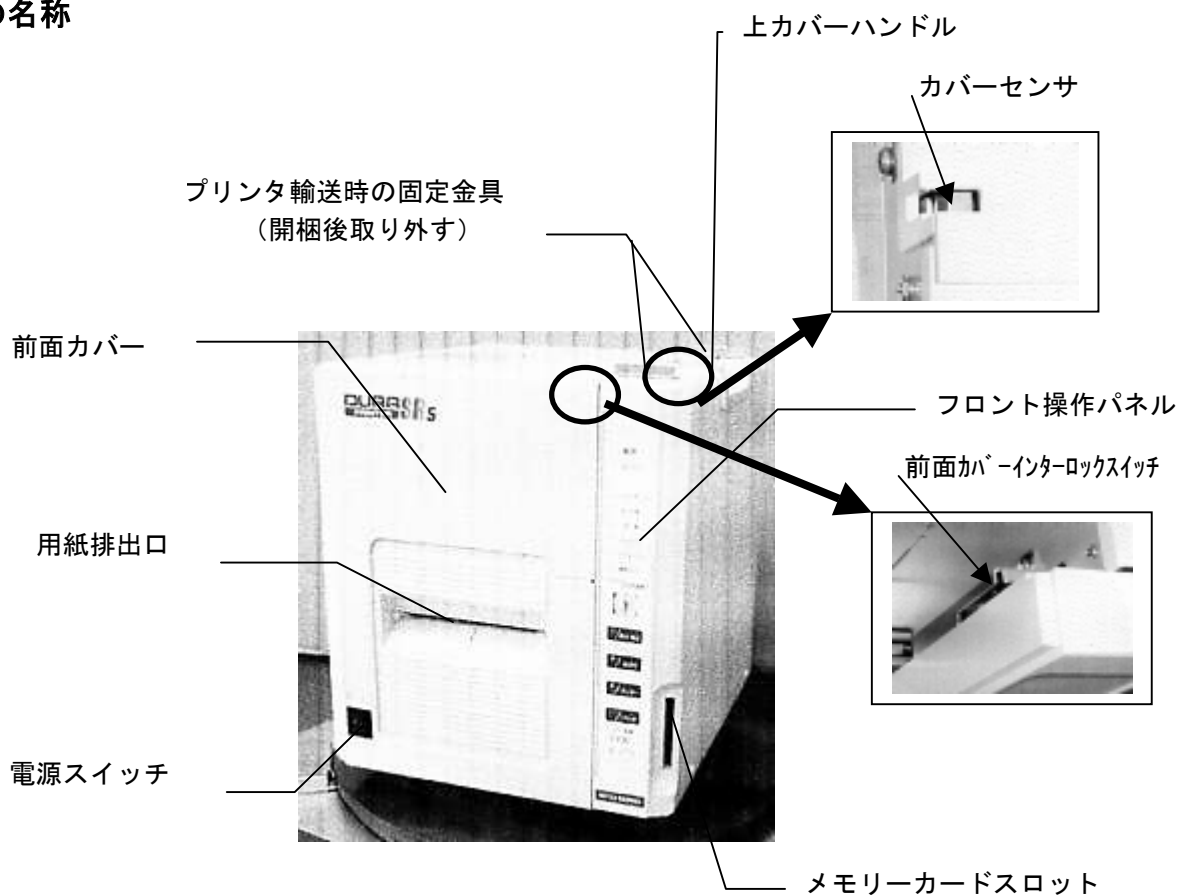


図 5 正面図

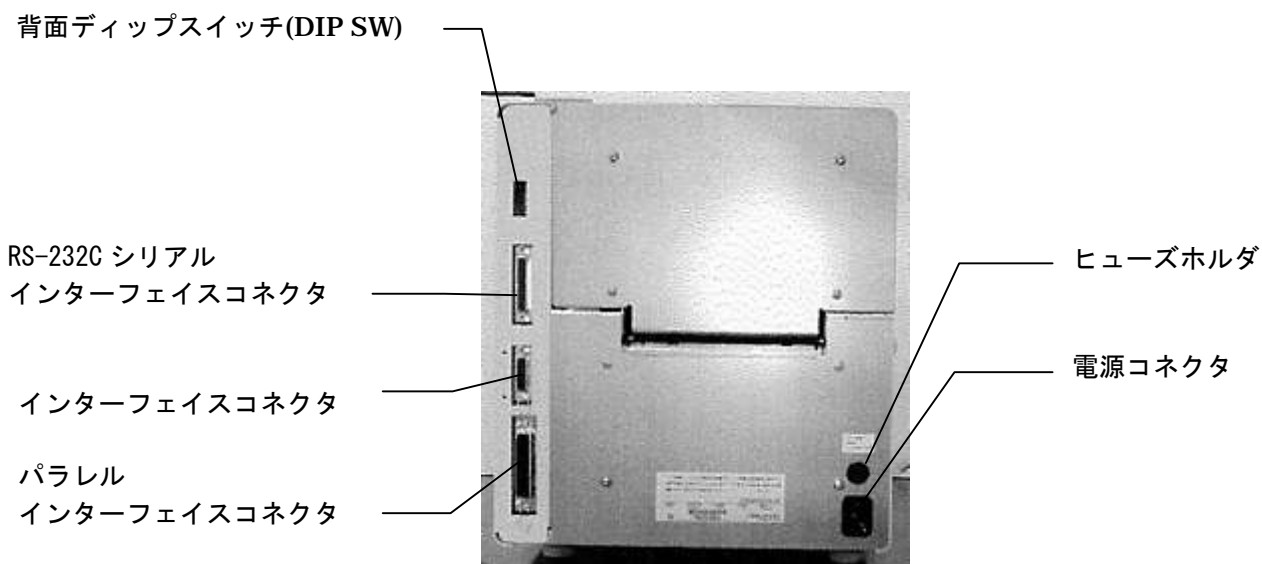


図 6 背面図

5-2. カッター機各部の名称（カッター搭載機）

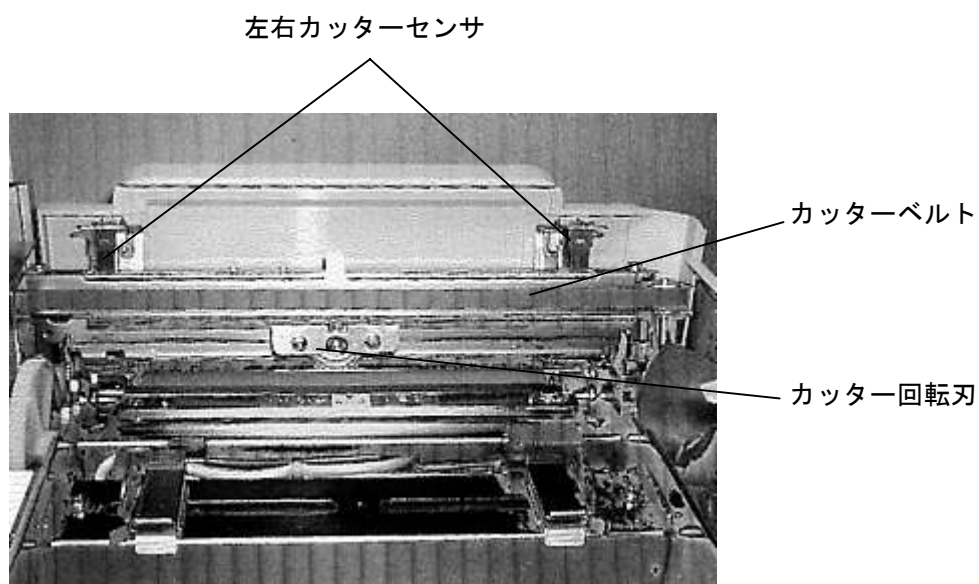


図 7

注

ラベルの糊部分のカットは行わないでください。糊部分をカットすると、急激に切れ味が低下します。糊部分をカットしてしまった時は、速やかに清掃してください。

5-3. フロント操作パネル

この操作パネルは、ラベルを発行させるための機能（ラベル発行モード）と各種用途に合わせたプリンターの設定条件を変える機能（機能設定モード）を持っています。それらの違いを説明します

5-3-1 ラベル発行モード時の各機能

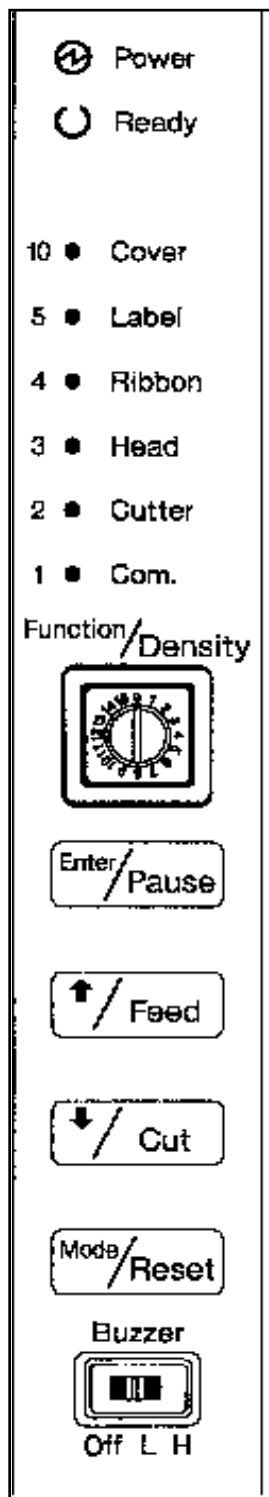


図 8

① Power

プリンターの電源 ON/OFF 状態を知らせます。
電源 ON 状態でランプ点灯します。

② Ready

点灯：プリンターが印字可能状態（レディ状態）です。
消灯：プリンターが印字停止状態（ポーズ状態）です。

③ 10 ● Cover

カバーが開いていると点灯します。

④ 5 ● Label

ラベルが無くなったときに点灯し、ラベルジャムが発生したときに点滅します。

⑤ 4 ● Ribbon

リボンが無くなると点灯します。

⑥ 3 ● Head

サーマルヘッドが消耗、破損したとき点灯します。
カバーセンサーが閉じている時に、前面カバーインターロックスイッチが ON していない時も点灯します。

⑦ 2 ● Cutter

カッターが正常に動作しないとき点灯します。（カッター装着機）

⑧ 1 ● Com.

通信エラーが発生すると点灯します。

⑨ Function/Density

印字の濃度が調整できます。

⑩ Enter/Pause

印字可能状態か、印字停止状態をこのスイッチで選択します。
スイッチを押すたびに Ready ランプが点灯、消灯を繰り返します。

⑪ ↑ / Feed

スイッチを押すと 1 ページ分ラベルを排出し、カット動作を行います。（カッター装着機）カッターを装着しない機械では、1 ページ分、ラベルを排出します。

⑫ ↓ / Cut

スイッチを押すとカッターが動作します。（カッター装着機）
カッターを装着しない機械では、手動でラベルをセットする際に押します。カバーを開いた状態で押してください。

⑬ Mode/Reset

エラー発生時に 1 秒以上このスイッチが押されると、エラーを解除します。（解除できないときは、プリンターの電源を一度切ってください。）

⑭ Buzzer

ブザーの音量を調整します。調整は切、小、大の 3 段階です。

注. エラーランプが同時に点灯しているとき、原因が別の場合があります。詳しくは、「13. 正しく動作しないとき」の LED 点灯パターンを参照してください。

機能設定モードとは

通常、ラベルを発行するときはラベル発行モードで使用しますが、最初にプリンターを使用する際、使用する条件に合わせ、プリンターの機能を設定することが必要となります。この機能設定ができるプリンターの状態を機能設定モードといいます。なお、このセットは、一度行えば電源の ON/OFF にかかわらず設定した機能が保たれます。ただし、使用するリボン、ラベル等が変わると、正常に動作しないことがありますので、再度機能設定を行ってください。

①起動

Ready ランプが消えた状態で Error LED が点灯していないとき、「Mode/Reset」を 1 秒間押すと機能設定モードになります。このとき、ブザーがピーピーピーと鳴り、機能設定モードに入ったことを知らせます。ただし、ブザーが「OFF」になっているときは鳴りませんので注意してください。

②機能設定モード中は「Ready」の LED は点滅しています。機能設定モードに入ると、そのときのロータリーSW の番号が、機能番号となり、「10●Cover」LED から「1●Com.」LED までを用いて選択されている機能番号の設定値が表示されます。表示内容は、以下の機能番号と設定値を参照してください。

注

- ・このようにフロント操作パネルを用いて機能設定を行う方法と、コンピュータからコマンド（機能設定コマンド）を送信して設定を行う方法があります。機能設定コマンドについては「RCL Plus コマンドリファレンスマニュアル」を参照してください。設定した内容は修理時必要となる場合がありますので、メモしておいてください。
あとから設定した値が優先されるので注意してください。
- ・”デュラリズム”を使用している環境で、「印刷時、機能設定を送信する」に設定している場合は、ラベル印刷時に機能設定コマンドが送信され、その設定が優先されます。フロント操作パネルを用いて機能設定を変更する場合は、“デュラリズム”で「印刷時、機能設定を送信しない」にしてください。（“デュラリズム”のメイン画面から、「ツール」「機能設定」で「印刷時、機能設定を送信する、しない」のチェックボックスがでます。）

機能番号と設定値

注：*は機能設定値変更後電源の再投入が必要です。

機能番号	機能名	設定値	設定内容	備考
0*	測長方法	1 2	マニュアル測長 電源投入時自動測長	
1*	プリンターモード	1 2 3 4 5 6 7	印字後にラベル搬送あり(標準) 印字後にラベル搬送なし 連続カット(カッター装着機) カット後にラベルを搬送 (カッター装着機) 手貼りモード(手貼用ビラ装着時) マウンタモード(自動機搭載時) ラベラモード(自動機搭載時)	
2	印字開始(上下) 位置調整	1, 9 2 3 4 5 6 7 8 9 10 11 12 13 14 15 16	0 +1(+0.127mm) +2(+0.254mm) +3(+0.381mm) +4(+0.508mm) +5(+0.635mm) +6(+0.762mm) +7(+0.889mm) 0 -1(-0.127mm) -2(-0.254mm) -3(-0.381mm) -4(-0.508mm) -5(-0.635mm) -6(-0.762mm) -7(-0.889mm)	
3	未定義			
4	用紙形態& センサ種類	1 2 3 4 5 6	白ラベル(中央固定透過型) プリプリントラベル (中央固定透過型) 連続紙(中央固定透過型) 白ラベル(可動透過型) プリプリントラベル (可動透過型) 白ラベル(反射型(オプション))	プリプリントラベル時は プリプリントモードの 測長方法に従って測長 してください。
5	オンデマンド位置 調整	1 2 8 9 10 16	±0mm +1×0.635mm ~ +7×0.635mm ±0mm -1×0.635mm ~ -7×0.635mm	ピーラ、カッタ装着時は、 剥離位置またはカット 位置調整になります。

DURAPRINTER SRs

機能番号	機能名	設定値	設定内容	備考
6	ヘッドチェックタイミング	1	電源投入時、およびサプライエラー後のカバー開閉時	
		2	ページごと	
		3	ヘッドチェックなし	
7	未定義			
8*	フォーム長設定	1	測長により設定	
		2	コマンドにより設定	
9*	印字方法選択	1	ラベル印字	
		2	テキスト印字	
		3	16進ダンプ印字	
10	サプライの種類	1	サプライ 1 (印字速度 4 インチ)	PNラベル(印字速度優先) /紙ラベル
		2	サプライ 2 (印字速度 3 インチ)	
		3	サプライ 3 (印字速度 2 インチ)	PNラベル(印字品質優先) PETラベル/PONラベル
		4	サプライ 4	
		5	サプライ 5	
		6	サプライ 6	PETラベル/Pラベル/PFラベル
		7	サプライ 7	
		8	サプライ 8	S40H/C40Hラベル/PONラベル
		9	サプライ 9	
11	搬送速度	1	101.6mm/s {4" /s}	印字領域以外の搬送速度です。
		2	76.2mm/s {3" /s}	
		3	50.8mm/s {2" /s}	
		4	44.5mm/s {1.75" /s}	
12	オンデマンドからの戻り動作	1	通常	<ul style="list-style-type: none"> ・カッター装着機の場合は、設定値が2でも3の動作になります。 ・2、3は、印字開始後の印字位置精度を上げるために使用します。 ・3はオンデマンドから戻り後、1ページ白紙ラベルが出ます。
		2	1ページ余分に戻して、先端合わせを行う	
		3	オンデマンド位置から戻り後、先端合わせを行う	
13	手貼りモード時、剥離センサOFFデレイ時間	1~5	100mm sec~500mm sec	
		6	0mm sec	
14	外部信号によるポーズON/OFF機能	1	無効	
		2	有効	
15	印字開始(左右)位置調整	1, 9	0	ROMVer. 10.24以降
		2~8	+1~+7 (0.254mm単位)	
		10~16	-1~-7 (0.254mm単位)	

5-3-2. 機能設定の手順例

機能番号 2 (印字開始位置調整量) が設定値 6、機能番号 10 (サプライの種類) が設定値 1 で設定されており、機能番号 10 の設定値 1 を 9 に変更したい場合の手順を示します。

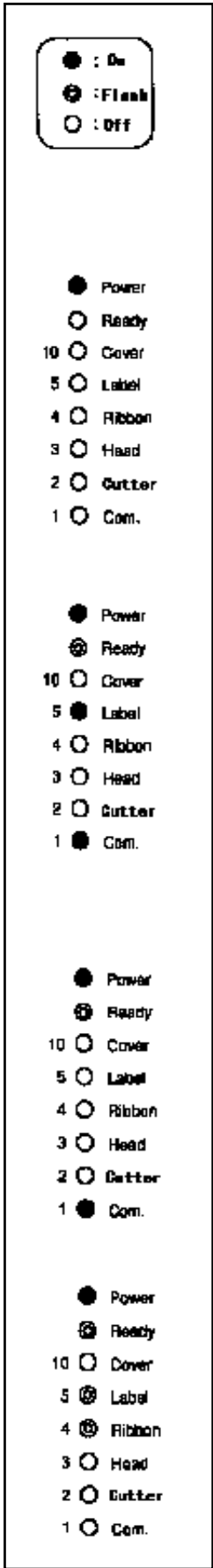
ラベル発行モード時のロータリーSW (印字濃度) が 2 になっているとします。

① [Enter/Pause] を押し、ポーズ状態にします。

② [Mode/Reset] を 1 秒間押し、ラベル発行モードから機能設定モードに入ります。そのとき、機能設定モードに入ったことを知らせるためブザーがピーピーピーと鳴り、[Ready] LED が点滅します。(Ready LED は機能設定モードである間は点滅。)
 ロータリーSW が 2 のため、機能番号 2 の現在の設定値 6 が [5 ● Label] と [1 ● Com.] LED で表示されます。
 設定値は、LED 左側の数字の和で読み取ります。この場合、5 と 1 が点灯するので 5+1=6 で設定値が 6 となります。

[Mode/Reset] を押しながら、プリンタの電源を ON することでも機能設定モードに入ることはできます。

③ 機能番号 10 (サプライの種類) を変更するためロータリーSW を 10 にします。現在の機能番号 10 の設定値が LED で表示されます。1 に設定されていますので、[1 ● Com.] LED が点灯しています。

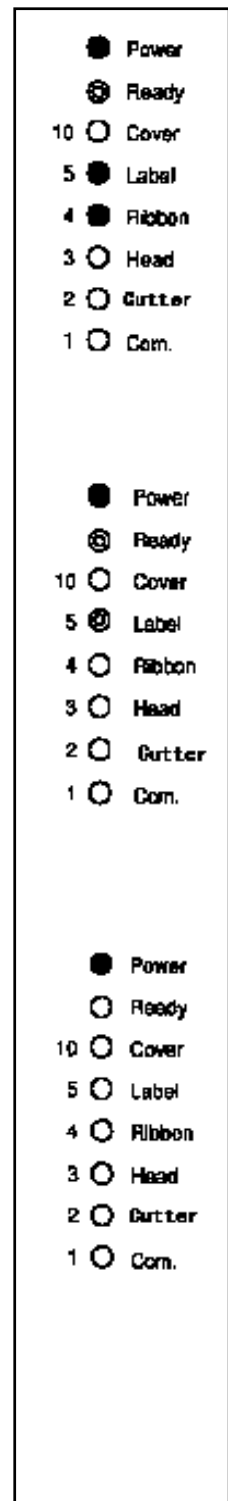


- ④[↑]を8回押して設定値を9（サプライ9）に変更します。
LEDが点滅になり、設定値を変更していることを知らせます。

- ⑤設定値を変更するために[Enter/Pause]を押します。
ピピピッとブザーが鳴り、設定値が確定したことを知らせます。
点滅していたLEDが点灯に変わります。
この後、他の設定も行うときは、③～⑤を繰り返してください。
機能設定を終了するときは、以下⑥に進んでください。

- ⑥[Mode/Reset]を押す。
機能設定モードに入る前のロータリーSWの位置になっているかの確認を自動的に行い、異なっていればピーピーピーとブザーが断続して知らせます。
さらに、[2● Cutter]LEDを点灯させて戻すべきロータリーSW値を表示します。
ラベル発行モードから機能設定モードに入ったときのロータリーSWの値が2でしたので、[2● Cutter]LEDが点灯します。

- ⑦ロータリーSWを2にするとブザーは鳴り止みLEDは消え、ポーズ状態になります。（設定終了）



注
ラベル発行モードのロータリーSW（印字濃度）が変わると正常に印字できないことがあります。

5-4. 用紙検知センサ

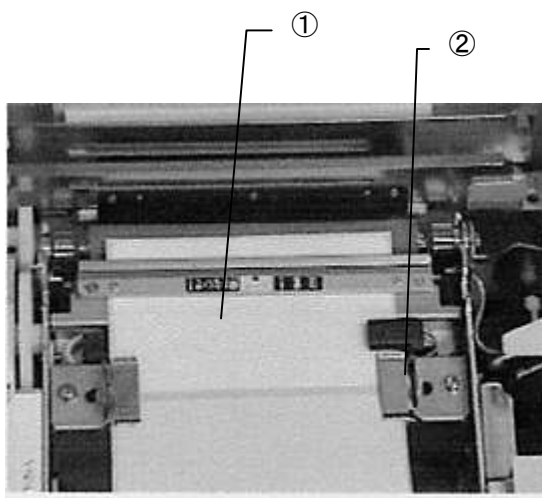
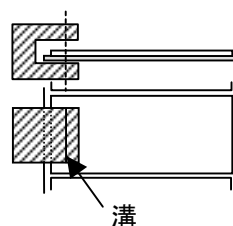


図 9-1

- ① 過式中央センサ (固定)
用紙間ギャップ(台紙段差部)とセンサーホール部を検知します。(用紙送り精度が最も良いセンサです)
- ② 透過式用紙端センサ(移動可)
用紙間ギャップ(台紙段差部)と端面ノッチが検知できます。(用紙送り精度は①に比べ劣ります)
ラベルが透過式用紙端センサの溝を通過する様に、センサ位置を調整してください。



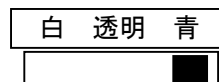
5-5. 用紙検知センサ電圧切り換え SW

プリンタのカバーを開けると用紙検知センサ電圧切り換え SW が有ります。
使用する台紙に合わせて切り換え、測長を行います。



図 9-2

青グラシン紙—青
透明 PET 紙 —透明
白 PET 紙 —白



注
透過式中央固定センサのみ有効です。

6. 各部の機能説明

6-1. プリンタの初期設定動作

- 電源投入時、各種ハードウェアの初期設定後、メモリーテストを実施し、その後にヘッドチェック（断線の有無）を行います。
 - ヘッドチェック中は、6つのエラーLEDを約1.4秒で点滅、ブザーもLEDに合わせて断続音で鳴ります。
 - カッターが初期動作（左右に移動）します。（カッター装着機）
 - ラベル先端合わせ動作をします。（選択されているモードにより動作が変わります。）
 - ラベル先端に合わせてカットされます。（カッター装着機）
- これで、プリンターの初期設定動作は終了します。

6-2. マニュアル測長方法

プリンターを初めて使われるとき、または、ラベルを交換される時、下記の要領でしきい値、ラベルピッチ、ラベル長の学習機能操作及び、プリンターへのバックアップ動作を行ってください。
 * 紙センサーしきい値、ラベル長の学習、バックアップ方法の操作は以下、「測長」という名称で説明します。

1. 電源のON/OFFによる方法（用紙が白ラベルの場合）

- ①測長を行うラベルを、サーマルヘッドとプラテンローラで挟む位置にセットしてください。
- ②「Enter/Pause」を押しながら電源を投入してください。
（ブザーが鳴るまで押し続けたままにしてください。）
- ③ブザーが3回鳴り終ると、測長動作を開始します。
- ④ラベルが2～3ページ分送られます。
- ⑤測長動作が終了すると、センサーしきい値、ラベルピッチ、ラベル長がバックアップされます。
そのときに、ブザーが断続音で鳴り、READYのLEDが点滅して知らせます。
* 測長がうまくいかないときは、ブザーが連続で鳴り、「5● Label」のLEDが点滅します。
このときは、再度②からやり直してください。
- ⑥電源を切ってください。

2. 電源ONのまま行う方法（用紙が白ラベルの場合）

- ①電源が入っている状態で、カバーを開けサプライをセットします。
 - ②カバーを開いた状態でフィードSWを1秒間押します。
 - ③カバーを閉じます。
 - ④測長動作を行います。（ラベルが3～4枚送られます。）
 - ⑤成功した場合は、先端合わせをして停止します（ポーズ状態になります）。
 - ⑥ポーズを解除します（レディ状態になります）。
- これにより、電源の再投入という作業が不要になります。また、測長時に必ず発生する3～4枚の無駄ラベルは、カバーを開けて戻してください。

3. プリプリントモードの場合

用紙がプリプリントラベルの場合は、下記の方法1か方法2で測長を行いません。

1) プリプリントモードの測長方法1

- ①長動作を行う前に機能番号4の用紙形態&センサーの種類を使用するセンサーのプリプリントラベルの設定にしておいてください。
- ②カバーを開いた状態でフロント操作パネルの「Enter/Pause」SWを押しながら電源を投入します。
- ③PowerとReadyLEDが点灯して、ブザーが2回鳴ってしきい値の学習モードに入ったことを知らせます。
- ④使用するセンサの検知位置にラベルの台紙部分を挟んで「Enter/Pause」SWを押します。

⑤④と同様にセンサの検知位置にラベルのプリプリントしていない白地の部分を挟んで「Enter/Pause」 SW を押します。

⑥④⑤の操作で、ラベルのセンサーレベルを学習します。

- ・ラベルと台紙のレベル差が規定値以上のときは、ブザーがピーと1秒鳴ります。
- ・レベル差が規定値未満の場合は、ブザーがピピピピピと鳴ります。

この場合は、ラベルのレベル差不足であり、プリンタがラベルエッジを正しく検出できない場合があります。

⑦ラベルをサーマルヘッドとプラテンローラで挟む位置にセットしてカバーを閉じます。

⑧ブザーが3回鳴り終わると、測長動作を開始します。このときラベルが2~3ページ分送られます。

⑨測長動作が終了すると、センサしきい値（④⑤で学習した値）、ラベルピッチ、ラベル長がバックアップされます。

* そのときに、ブザーが断続音で鳴り、READYのLEDが点滅して知らせます。測長がうまくいかないときは、ブザーが連続で鳴り、Label LEDが点滅します。このときは最初からやり直してください。

⑩電源を切って終了します。

2) プリプリントモードの測長方法 2

①測長動作を行う前に機能番号4の用紙形態&センサーの種類を使用するセンサーのプリプリントラベルの設定にしておいてください。また、機能番号8が設定2になっていることを確認します。

②測長に使用するラベルを作成します。

使用しているラベルのプリプリントしていない部分を、はさみ等で切り取り使用しているセンサで検出できる位置の台紙の上に7枚以上おきます。この時、ラベルのピッチは元のラベルピッチに近い値にします（正確でなくて構いません）。

③作成した測長用ラベルを、サーマルヘッドとプラテンローラで挟む位置にセットしてください。

④「Enter/Pause」を押しながら電源を投入してください。（ブザーが鳴るまで押したままにしてください。）

⑤ブザーが3回鳴り終わると、測長動作を開始します。ラベルが2~3ページ分送られます。

⑥測長動作が終了すると、センサーしきい値が、バックアップされます。

そのときに、ブザーが断続音で鳴り、READYのLEDが点滅して知らせます。

*測長がうまくいかないときは、ブザーが連続で鳴り、「5● Label」のLEDが点滅します。

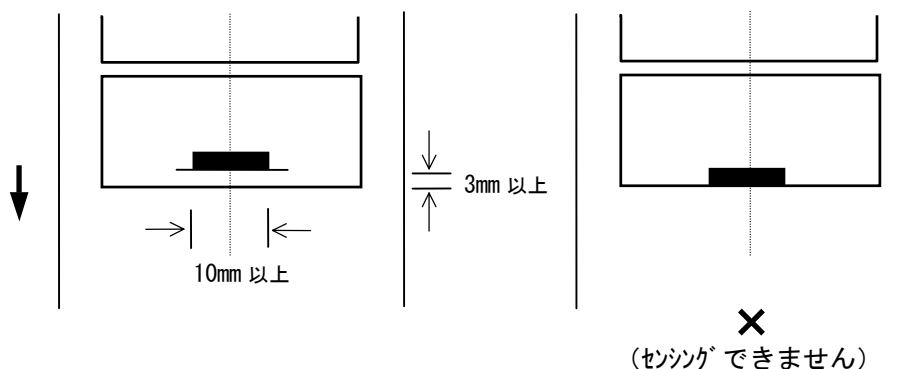
このときは、再度③からやり直してください。

⑦電源を切ってください。

* 印字するラベルのセンサ検出部分の先端にプリプリント部分があるとセンシングができません。

必ず3mm以上、プリプリント部分がない様なラベルを使用してください。


（下図は、中央固定型センサ使用時）



6-3. 背面 DIP SW の設定 (RS-232C の設定方法)

DIP SW	機能	OFF	ON																
1 2	ボーレート	<table border="1"> <thead> <tr> <th>DIPSW1</th> <th>DIPSW2</th> <th>ボーレート</th> </tr> </thead> <tbody> <tr> <td>OFF</td> <td>OFF</td> <td>9600</td> </tr> <tr> <td>OFF</td> <td>ON</td> <td>9600</td> </tr> <tr> <td>ON</td> <td>OFF</td> <td>4800</td> </tr> <tr> <td>ON</td> <td>ON</td> <td>2400</td> </tr> </tbody> </table>		DIPSW1	DIPSW2	ボーレート	OFF	OFF	9600	OFF	ON	9600	ON	OFF	4800	ON	ON	2400	
		DIPSW1	DIPSW2	ボーレート															
		OFF	OFF	9600															
		OFF	ON	9600															
		ON	OFF	4800															
ON	ON	2400																	
3	データ長	8 ビット	7 ビット																
4	パリティ	EVEN	ODD																
5	ストップビット	1 ビット	2 ビット																
6	フロー制御	RTS/CTS	XON/XOFF																
7	フレーミングエラー	フレーミングエラー検出あり	フレーミングエラー検出なし(通常)																
8	ラベル/連続紙	ラベル	連続紙																

RS-232C の設定は、この DIP SW でのみ可能です。

 網掛け部が出荷時設定です。

7. ラベルのセット

このプリンタは、指定の専用ラベルを使用します。それ以外を使用した場合、うまく印刷ができないことがありますので注意してください。

- ①ラベルロールをロール紙押さえ板にセットしてください。

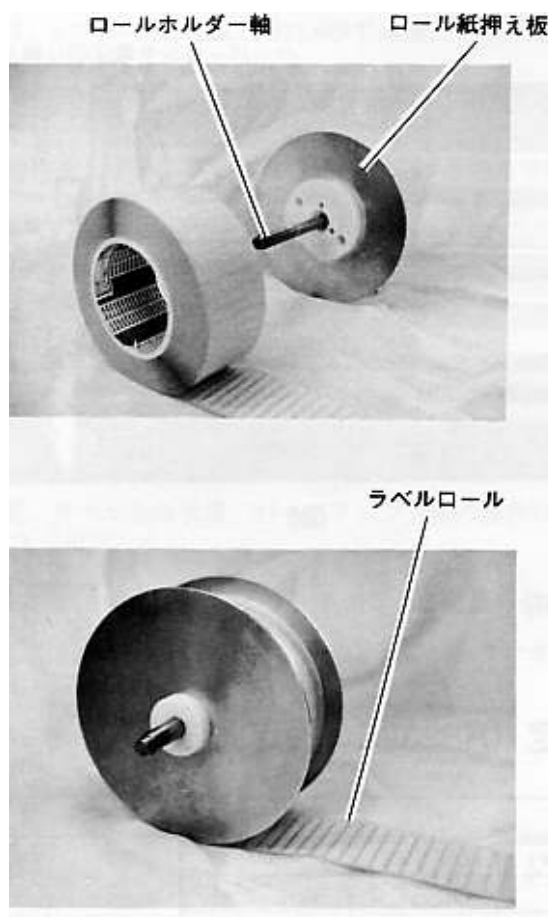


図 10

- ・ロールホルダー軸には目盛りがついています。ラベルロールが、中央にくるように目盛りを見ながら合わせて下さい。

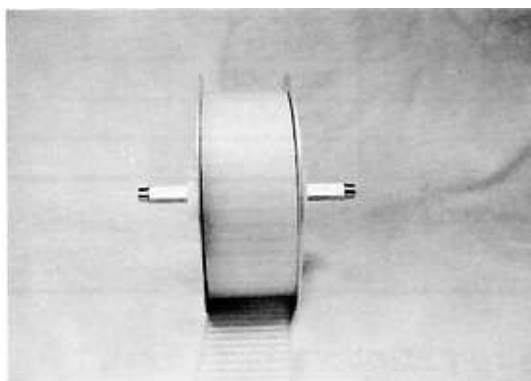


図 11

②上カバーを開け、ロール紙押さえ板の左右の軸を、本体の軸受けにセットしてください。

注

ラベル/タグ紙セット時やラベル/タグ紙交換時、ロール紙押さえ板がラベル/タグロールのコアから外れる場合がありますので、落下させないように両手でロール紙押さえ板をつかんでセットしてください。サーマルヘッド部にロール紙押さえ板を落下させると故障の原因となる場合があります。

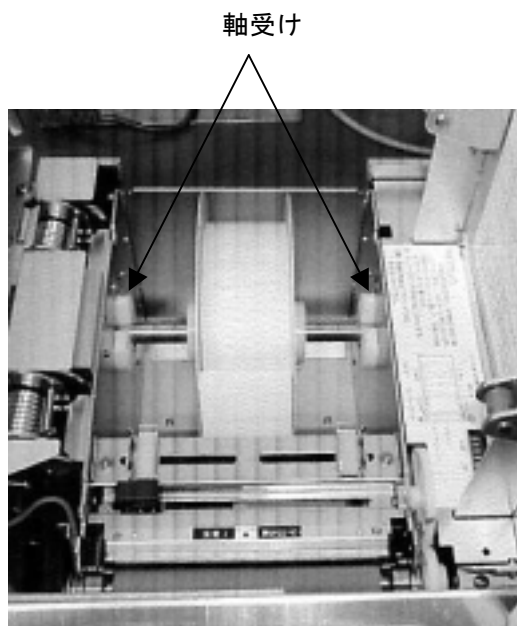
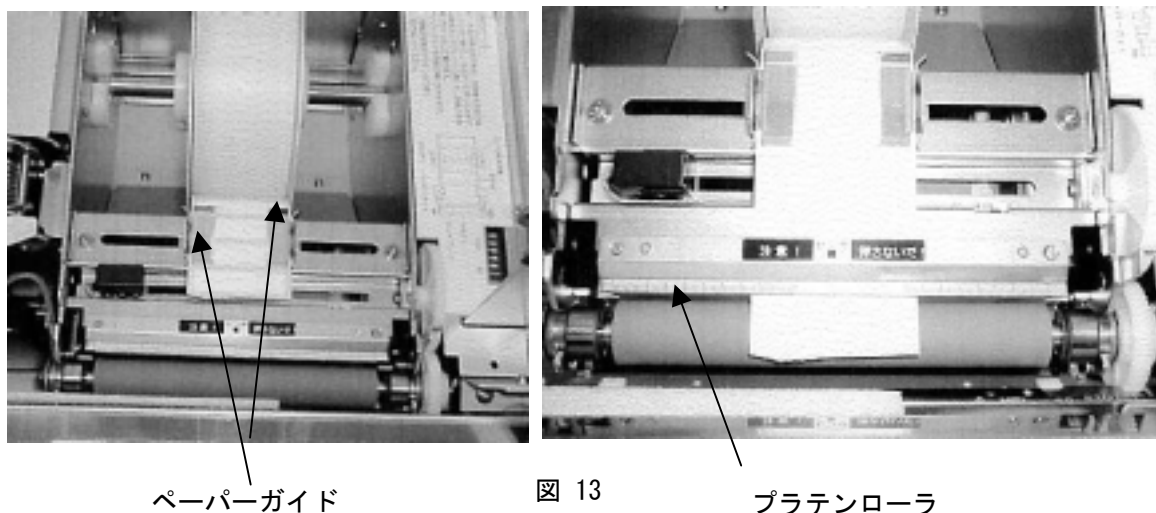


図 12

- ③ペーパーガイドをあらかじめ用紙幅より広げておき、ラベルをペーパーガイド、センサ部に通しプラテンローラの上までラベルをセットします。
- ④ペーパーガイドが用紙の両側端に接するまで、ペーパーガイドを中央に寄せます。
- ⑤上カバーを閉じて下さい。



8. リボンのセット

8-1. リボンのセット

- ① リボンコアにリボンローラギヤユニットを挿入します。リボンコアがリボンローラギヤユニットの中央に位置するようにしてください。

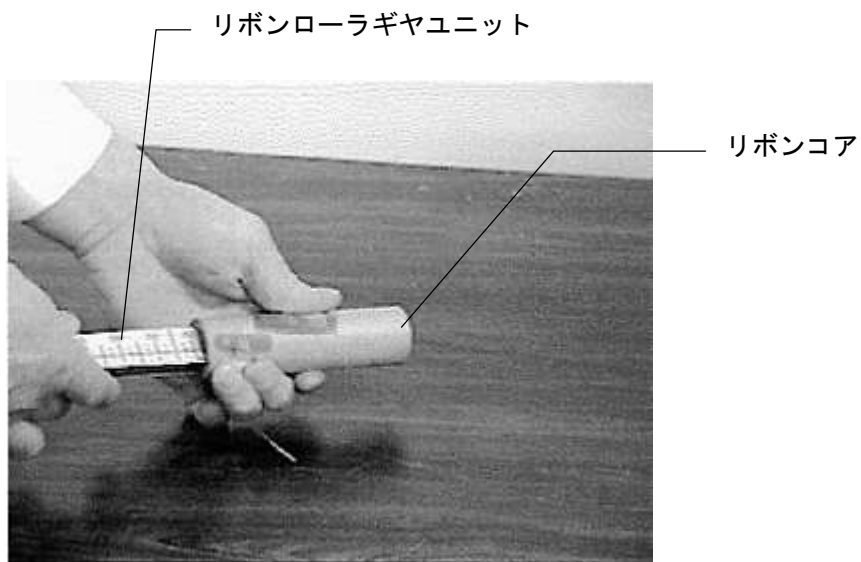


図 14

- ② プリンタの上カバーを開きます。

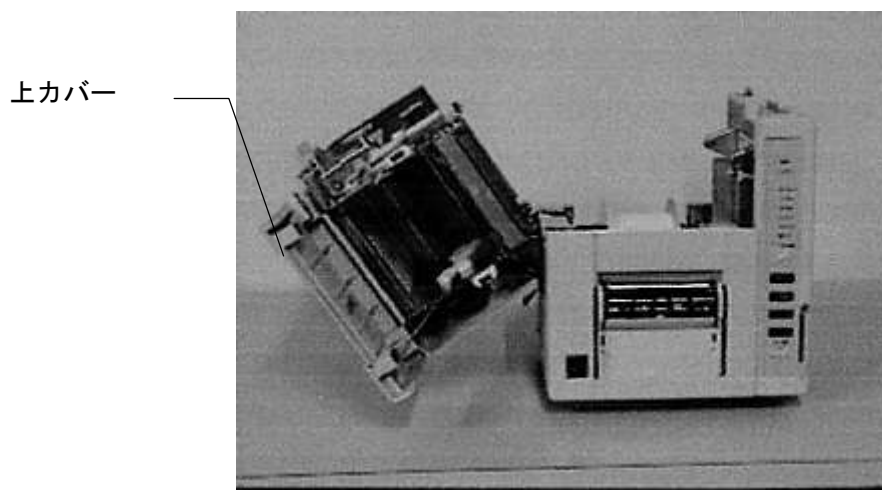


図 15

- ③①と同様にリボンローラギヤユニットの中央に位置するように新しいリボン（供給リボン）のコアにリボンローラギヤユニットを挿入し、上カバー本体軸受け部にカチンとロックするまでリボンローラギヤユニットを押し込みセットします。

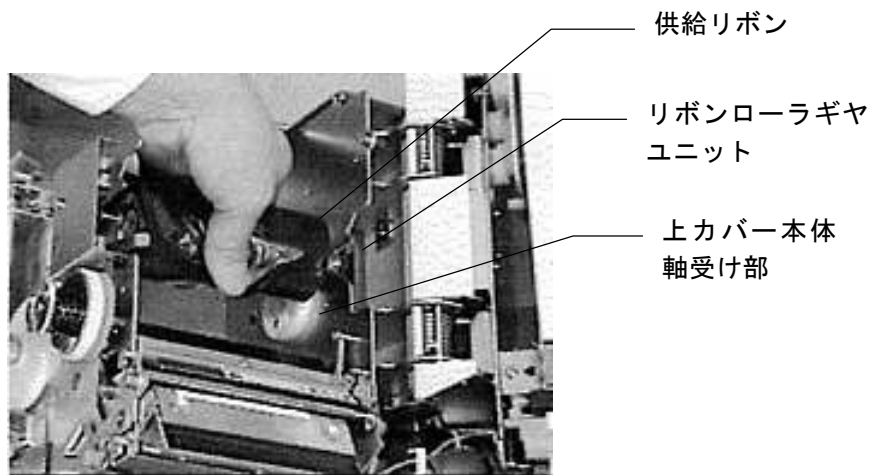


図 16

- ④①で準備したリボンコア付きリボンローラギヤユニットを上カバー本体 V 字溝に置き、供給リボンの先端テープを剥がしてリボンコアに貼り付けます。

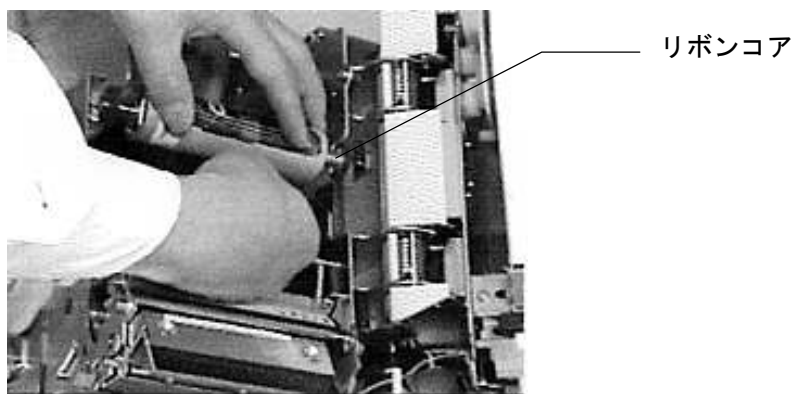


図 17

▲ 注意

サーマルヘッド部が高温になっている場合がありますので、リボンセットの際は、注意してください。

▲ サーマルヘッド部高温注意

この警告ラベルを近くに貼付してあります。

- ⑤先端テープを貼り付けたリボンコア付きローラギアユニットを、上カバー本体の巻き取りリボン軸受け部にカチンとロックするまで押し込みセットします。

巻き取りリボン
軸受け部

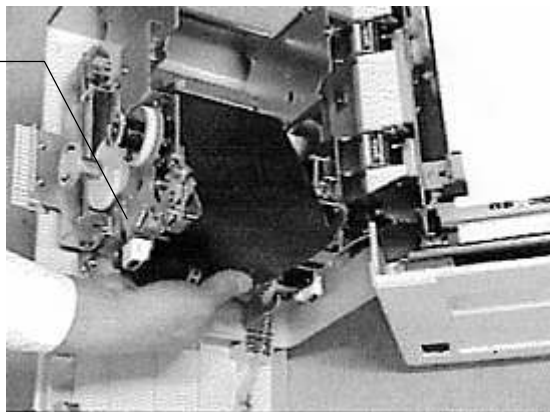


図 18

- ⑥巻き取りノブを反時計方向に数回廻してリボンを張ります。

巻き取りノブ

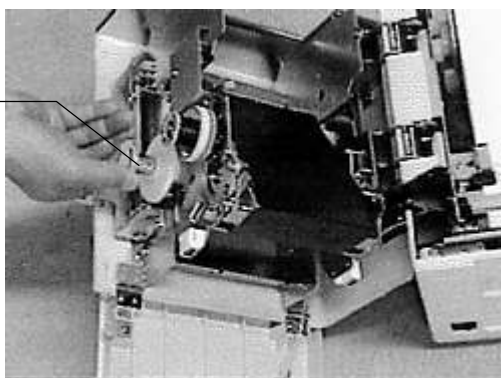


図 19

8-2. リボンの交換

- ①使用済みのリボンをつかみ、リボンローラギヤユニットを上カバー本体の巻き取りリボン軸受け部から外します。

使用済みのリボン

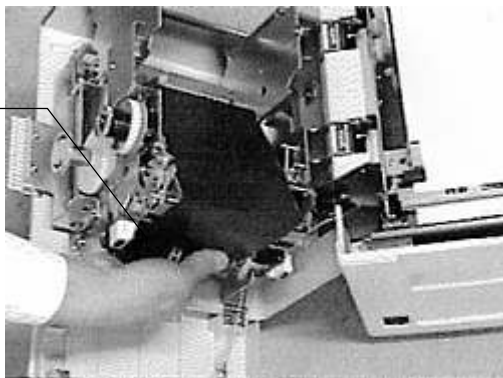


図 20

- ②使用済みのリボンからリボンローラギヤユニットを引き抜きます。

リボンローラギヤ
ユニット

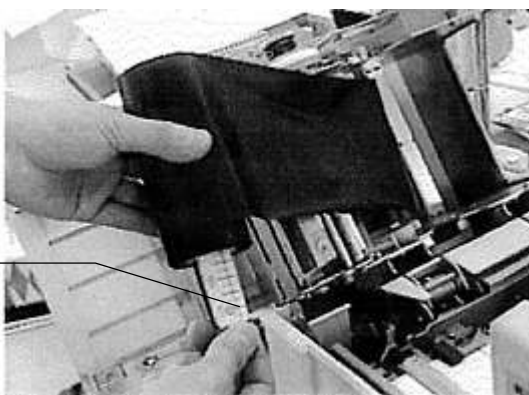


図 21

- ③空になった供給リボンコアはそのまま巻き取り用リボンコアとして使用します。

注

リボン巻き取り径が大きくなった状態で、頻繁に前面カバーを開閉すると、巻き取ったリボンが片側に寄り過ぎて、リボン交換時に外れない場合があります。その場合は片寄ったリボンを中央に位置するように寄せてから外してください。

9. サーマルヘッド押圧の切り換え

⚠ 注意

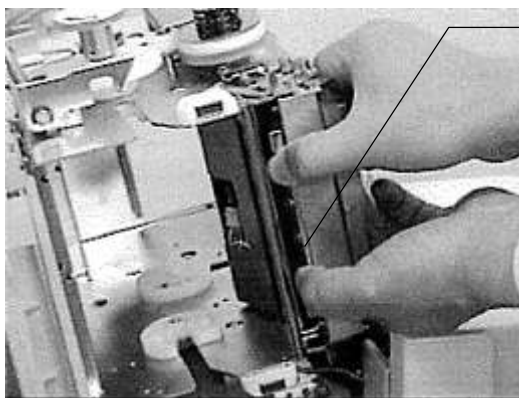
電源のスイッチを必ず OFF にして下さい。

●電源を切ってもサーマルヘッドが高温になっている場合がありますので注意して下さい。

⚠ サーマルヘッド部高温注意

この警告ラベルを近くに貼り付けしてあります。

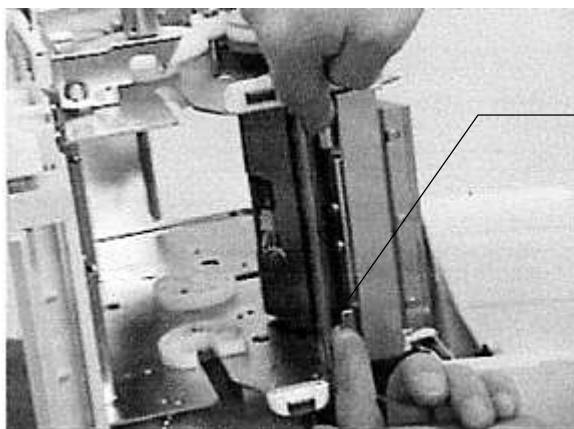
- ①ラベル幅が 50mm 未満の場合はサーマルヘッドの発熱体側を指で押しながらサーマルヘッド圧切り換え板を 2 つの円盤の下にはさみ込んでください。



サーマルヘッド圧
切り換え板

図 22

- ②ラベル幅が 50mm 以上の場合はサーマルヘッドの発熱体側を指で押しながらサーマルヘッド圧切り換え板を 2 つの円盤の下からはずしてください。



サーマルヘッド圧
切り換え板

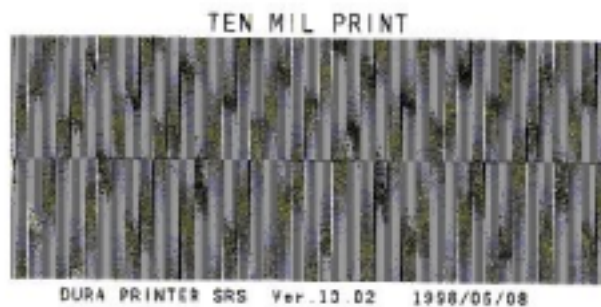
図 23

10. テスト印刷

テスト印字は次の手順で行ないます。プリンターを設置するときは、必ずテスト印字を一回行なってから、コンピュータに接続してください。

- 背面のDIP SWの8をONにしてください。連続紙モードになります。
- 幅 100mm の連続紙を用意し、プリンターにセットしてください。
- テスト印字は、フロントパネルにある「↑/Feed」を押したままで、電源をONします。
- 「Ready」LEDが点灯するまで「↑/Feed」を押してください。
- テストを終了させるには、「Enter/Pause」スイッチを押した後、電源をOFFにしてください。
- テスト印字の初めにサーマルヘッドの異常をチェックします。異常が発見されたときは1ページめに10milパターン、2ページめに機能番号設定内容が印字します。
- 背面のDIP SWの8をOFFに戻してください。

テスト印字例



デモ印字パターン

11. 保守点検

プリンタを最良の状態でき長くご利用いただくため、次に書かれている保守点検を確実にこなしてください。この保守点検を実施していただけない場合には、プリンタの保証を受けることができませんのでご注意ください。

注意

- 保守点検を行なうときは、必ずプリンタとコンピュータの電源スイッチを OFF にし、電源ケーブルをコンセントから抜いてください。
- サーマルヘッド、プラテンローラ、ペーパーセンサの清掃はイソプロピルアルコールまたは、メタノール、エタノールを使用してください。これ以外の溶剤を使用しますと部品に損傷をきたす恐れがあります。イソプロピルアルコール、メタノールは可燃性ですので取扱に注意してください。また、サーマルヘッドが高温のときは清掃しないでください。

注

- ① 清掃には清潔で未使用の布を使用してください。
化学ぞうきん等は絶対に使用しないでください。
- ② プリンタの内部を触るときには、貴金属類や手袋は外してください。
また、サーマルヘッドを金属性のボタンや、指輪、ブレスレット、その他の金属製品で傷つけないよう十分注意してください。
- ③ プリンタ本体には、いかなる部分にも潤滑剤を塗布しないでください。工場では潤滑剤を塗布してあり、ご使用の際に塗布をする必要はありません。
- ④ 溶剤、洗浄剤、その他いかなるものも、絶対にプリンタの表面または周囲に噴霧しないでください。故障の原因になることがあります。

11-1. 内部の清掃

注意

電源スイッチを必ず OFF にしてください。

プリンタの内部は、ラベル走行距離 300m（目安として 300m 巻の標準リボン 1 巻使用後）ごとに清掃してください。

清掃箇所：下記の部分

ペーパーガイド・プラテンローラ・ペーパーセンサ・リボンピーリング（ステンレスカバー）
リボンテークアップパー・サーマルヘッド・カッター（オプション）

電源スイッチを OFF にし、電源ケーブルをコンセントから抜き、プリンタの上カバーを開け、ラベルとリボンを取り外してしてイソプロピルアルコール、メタノール、エタノールを含ませた清潔な布で清掃します。

ペーパーガイドの清掃

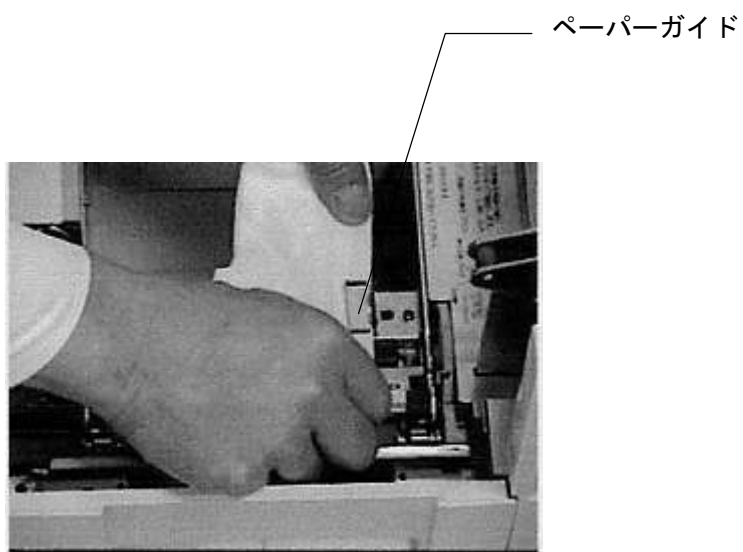


図 24

プラテンローラの清掃

ギアを手で回転させながら清掃します。

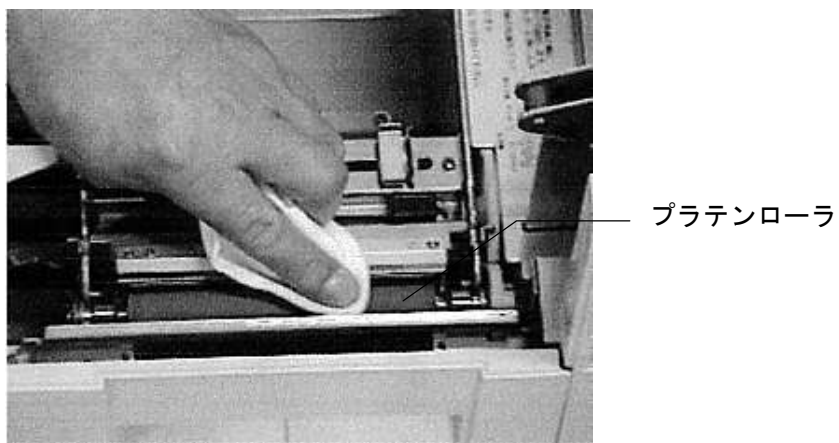


図 25

ペーパーセンサの清掃

ペーパーガイドとプラテンローラの間にある、ラベルを間に通しているセンサが透過型センサです。ラベルを通す要領でアルコールを浸した布を通し、前後に数回動かしてセンサ部をふいてください。

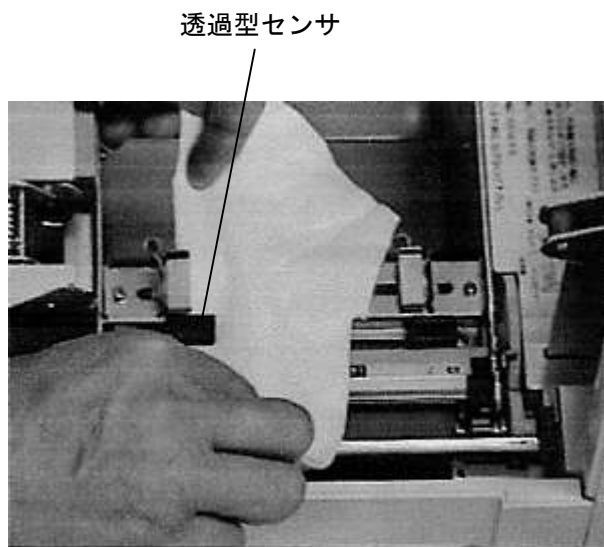


図 26

リボンピーリングとリボンテークアップバーの清掃

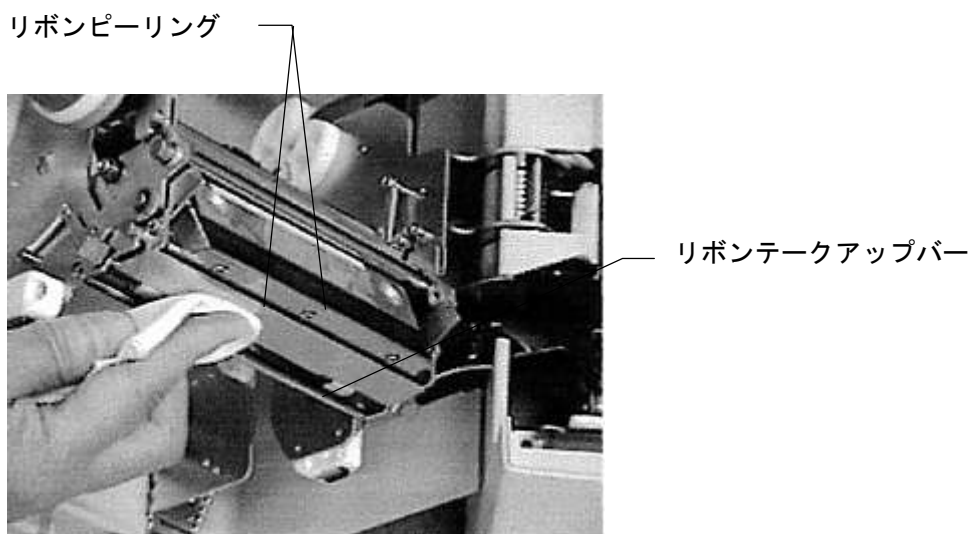


図 27

サーマルヘッドの清掃

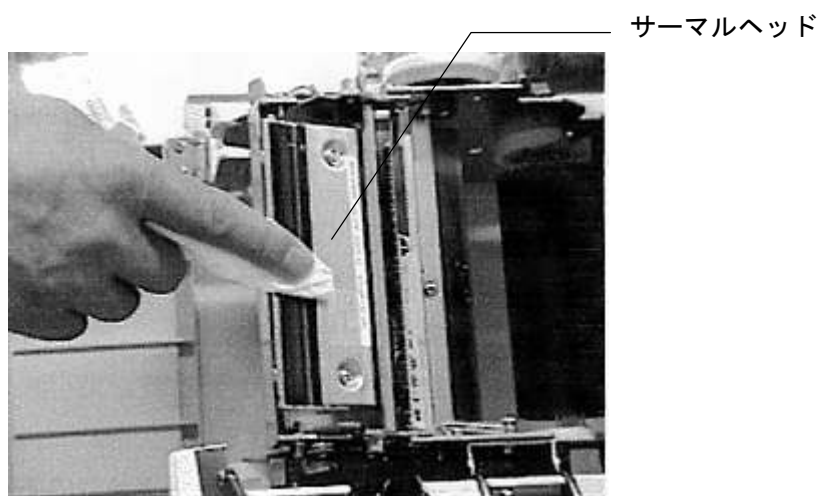


図 28

▲ 注意

電源を切ってもサーマルヘッドが高温になっている場合がありますので注意してください。

▲サーマルヘッド部高温注意

この警告ラベルを近くに貼付してあります。

カッタユニット (オプション) の清掃

回転刃

プーリを手でゆっくり回すしてキャリッジを移動させながら回転刃上の付着物をアルコールを含ませた綿棒で取り除きます。

固定刃

固定刃の回転刃との噛み合い面をアルコールを含ませた綿棒で清掃します。

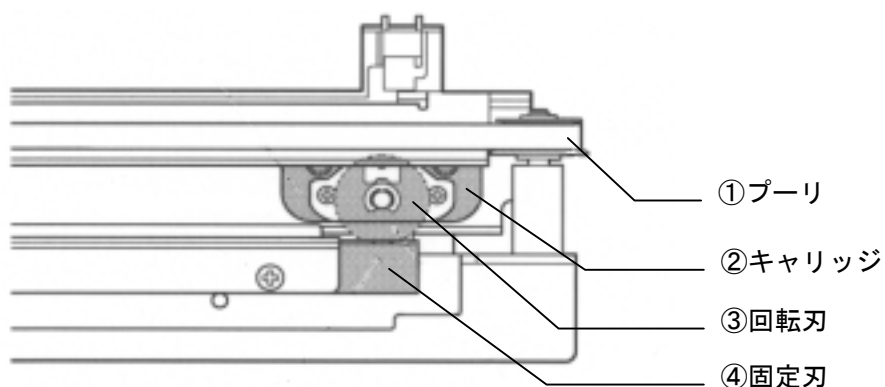


図 29

注

ラベルの糊部分のカットは行わないでください。糊部分をカットすると、急激に切れ味が低下します。糊部分をカットしてしまったときは速やかに上記の手順で清掃してください。

11-2. 透過式中央センサの取り外し方

透過式中央センサの下部（トンネル部）に誤ってラベルが貼り付いた場合、下記のように透過式中央センサを取り外して保守をして下さい。

- ① マイナスドライバーで透過式中央センサの左右固定ネジを外します。

透過式中央センサ

固定ネジ

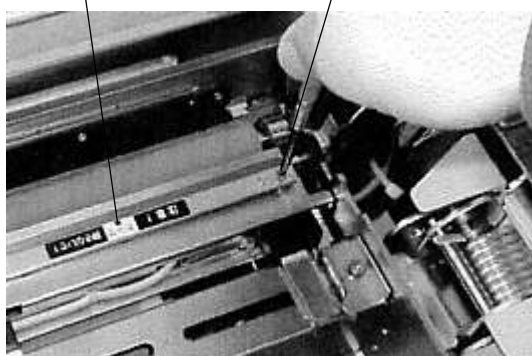


図 30

- ② 透過式中央センサユニットを外し、貼り付いたラベルを剥がします。

透過式中央センサユニット

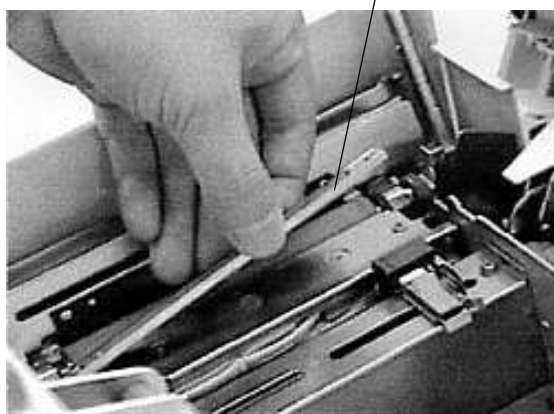


図 31

- ③ ①と逆に透過式中央センサユニットを取り付け、マイナスドライバーで左右固定ネジを締めます。

12. 部品の交換

12-1. サーマルヘッドの交換

プリンタのサーマルヘッドは、長期間使用すると寿命によりサーマルヘッドの断線（縦の白スジ）、バーコード・印刷文字のかすれ等印刷品質の低下が生じます。印刷品質を維持するためには、交換する必要がありますので、その交換手順を以下に示します。（サーマルヘッドは消耗品です。）

- ①電源スイッチを OFF にし、上カバーを開け巻き取り側のリボンを外します。

▲ 注意

電源を切ってもサーマルヘッドが高温になっている場合がありますので注意してください。

▲ サーマルヘッド部高温注意

この警告ラベルを近くに貼付してあります。

- ②左右のリリースレバーを押し、サーマルヘッドを外します。

リリースレバー

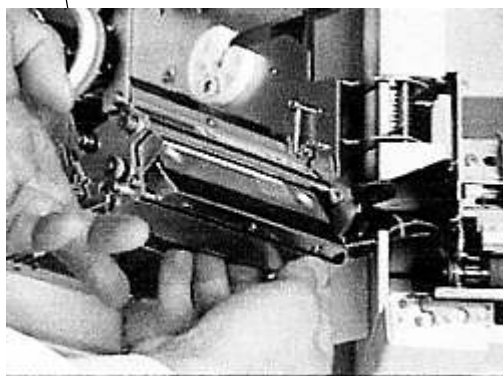


図 32

- ③サーマルヘッドに接続されている2つのコネクタを外してください。
外したら、ヘッドをプリンタから取り出します。

コネクタ

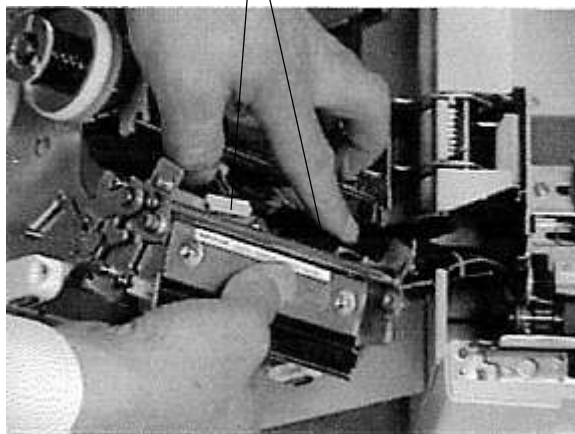


図 33

- ④新しいサーマルヘッドに傷をつけないよう注意し、コネクタを新しいサーマルヘッドに接続してください。

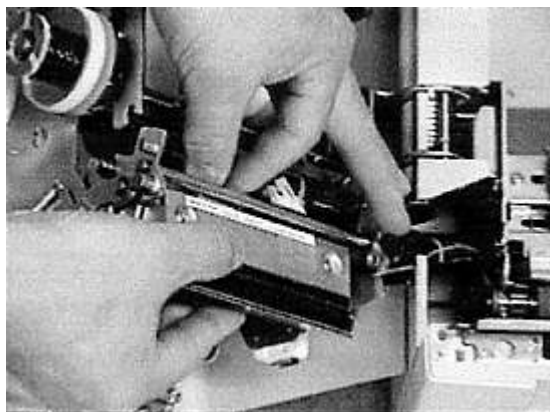


図 34

注

- ・コネクタを抜き差しするときは、コネクタの極性、位置を一致させてから抜き差しを行ってください。また、コネクタのピンを曲げないように注意してください。

- ⑤サーマルヘッドのブラケットを本体のガイド穴にセットしたあと、サーマルヘッドを押し込んでロックします。このとき、リボンピーリングを曲げないように注意してください。

本体のガイド穴

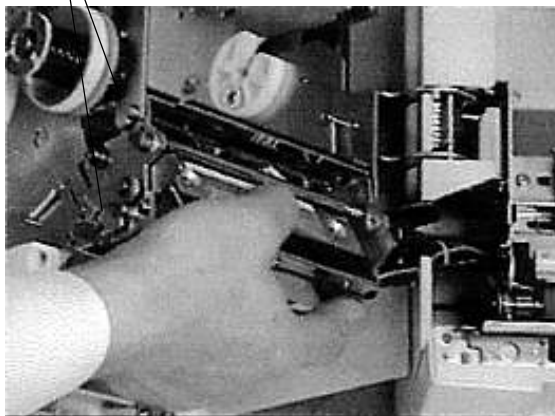


図 35

注

- ・ 交換時、新しいサーマルヘッドに傷や汚れをつけないよう注意してください。
- ・ 交換時、サーマルヘッドの発熱体面に指を触れないようご注意ください。
指の汗の中には塩素が含まれており、サーマルヘッド表面の保護膜を腐食させる恐れがあります。万が一指を触れてしまったときにはすぐ清掃してください。
- ・ 取付け後、軽く拭いてください。

12-2. プラテンローラの交換

プリンタのプラテンローラは長期間使用すると磨耗により、バーコード・印刷文字のかすれ等印刷品質の低下が生じます。印刷品質を維持するためには、交換する必要がありますので、その交換手順を以下に示します。(プラテンローラは消耗品です。)

- ① プラテンローラの左右のリリースレバーを倒してプラテンローラを取り外してください。
(ギヤ側から先に外して下さい)

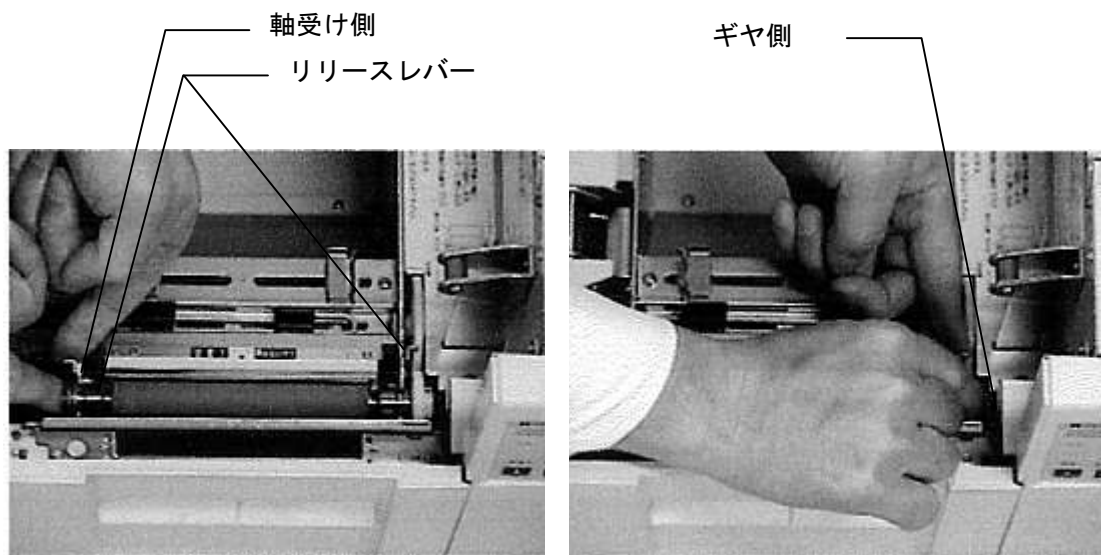


図 36

- ② 新しいプラテンローラを取り付けます。

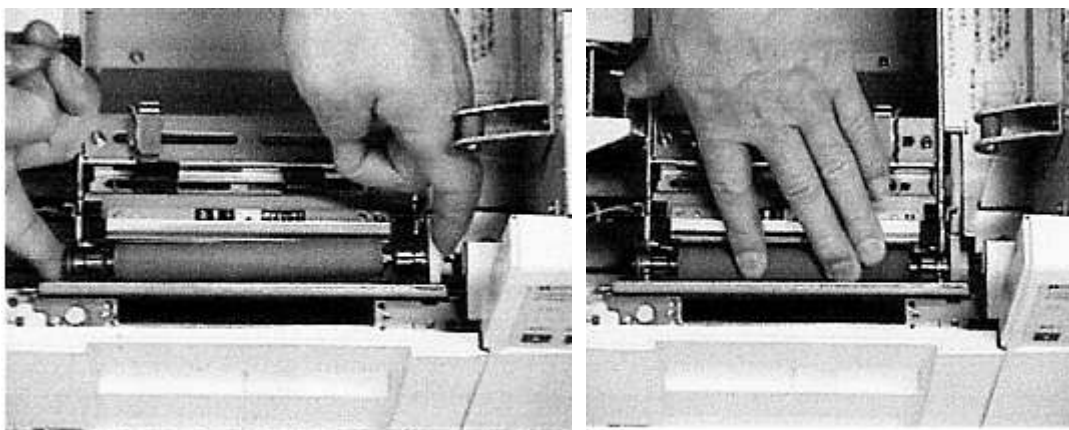


図 37

12-3. ヒューズの交換

- ① マイナスドライバかコインでヒューズホルダーキャップを反時計回りに回し、ヒューズを取り出します。
- ② 切れたヒューズを外し、新しいヒューズを差し込みます（スペアヒューズが1本同梱されています）。

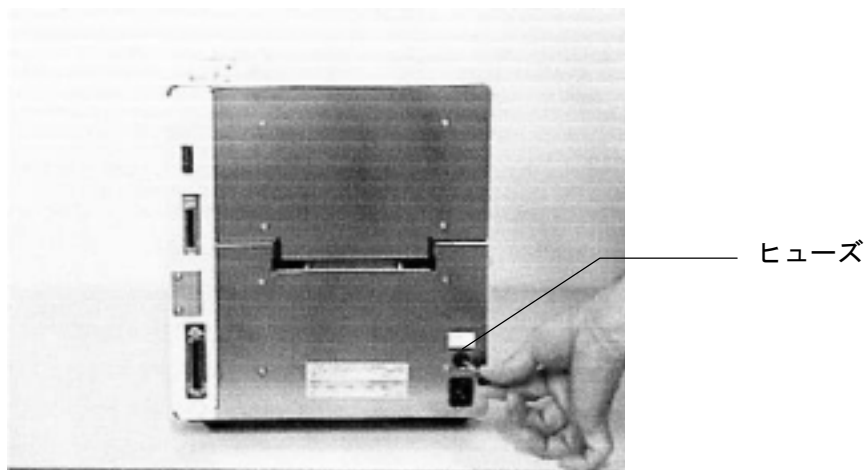


図 38

▲ 注意

同じタイプ、同じ定格のヒューズと交換してください。異なるヒューズを用いますと、火災の危険があります。定格は、3.15A タイムラグ、AC250V です。

13. カッター取り扱い上の注意（カッター搭載機）

糊付きラベルのカット

糊付きラベルをご使用になる時は、ラベルとラベルの間のドブでカットしてください。

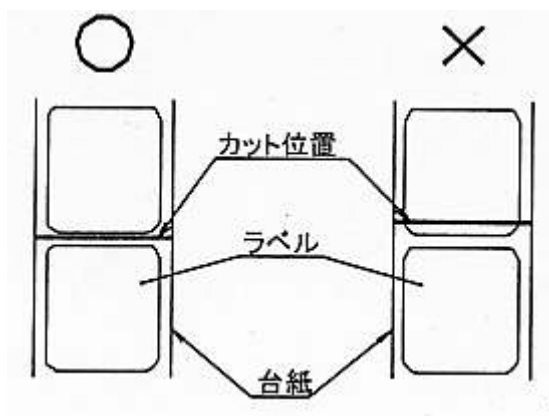


図 39

注意

- 糊付きラベルの部分をカットすると、急激に切れ味が低下します。
糊付きラベルの部分をカットしてしまった時は、速やかに清掃してください。
- ドブのない糊付きの連続紙ラベルのカットは行わないでください。

ミシン目付きラベルのカット

ミシン目の±1mmは、カット禁止領域です。カットはその位置を外れた位置で行ってください。

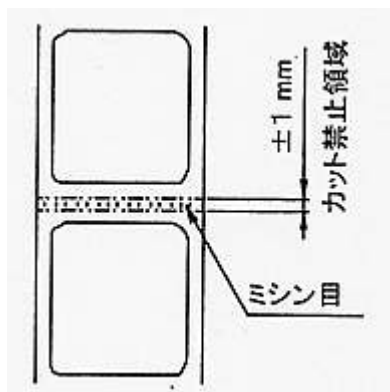


図 40

カット可能な用紙の厚さ

カットできる用紙の厚さは、紙の場合 0.08mm~0.25mm です。

—カッターの交換—

カッターを長期間使用しますと、切れ味が悪くなります。その際はお買い上げの販売店へご連絡ください。

14. 正しく動作しないとき

この章では、プリンタが正しく動作しないときのチェックポイントと、対処の方法について説明します。

LEDによるエラー表示

プリンタの状態	対処
電源スイッチを ON にしても、「Power」ランプが点灯しない。	<ul style="list-style-type: none"> 電源ケーブルがセットされているかどうか確認して下さい。プリンタのヒューズが切れていないか確認して下さい。新しいヒューズと交換しても電源投入後すぐ切れる場合は、販売店にご連絡ください。
「Cover」LED が点灯する。	<ul style="list-style-type: none"> 上カバーが開いています。きちんと閉めて下さい。
「Label」LED が点灯する。	<ul style="list-style-type: none"> ラベルがありません。ラベルをプリンタにセットして下さい。
「Label」LED が点滅する。	<ul style="list-style-type: none"> ラベルダメージが発生しています。ラベルを取り除いて下さい。 ラベル長が合っていません。6-2の手順でラベル長の測長をしてください。 使用しているペーパーセンサーがラベルに合っていません。5-2.2の機能設定モードで、使用するペーパーセンサーの種類を切り換えてください。 ペーパーセンサーの中心がラベルのマーク位置に正しく合っていません。正しく合わせて下さい。
「Ribbon」LED が点灯する。	<ul style="list-style-type: none"> リボンがありません。リボンをプリンタにセットして下さい。
「Head」LED が点灯する。	<ul style="list-style-type: none"> サーマルヘッドが不良です。交換して下さい。 ただし、「Mode/Reset」と「Set TOF」を同時に押しながら電源を ON すると一時的にエラーを解除することができます。 カバーセンサーが閉じている時、前面カバーインターロックスイッチが ON していないと点灯します。この場合は前面カバーインターロックスイッチを点検して下さい。 PSU（電源）の異常時にも点灯することがあります。
「Com.」LED が点灯する。	<ul style="list-style-type: none"> プリンタで設定した通信条件が、接続しているコンピュータの通信条件に適合していません。コンピュータの設定条件を確認して下さい。 設定を変更したら、「Mode/Reset」スイッチを押して再度送信して下さい。 プリンタの電源を切って再度送信して下さい。
「Cutter」LED が点灯する。 (カッター装着機)	<ul style="list-style-type: none"> カッター部でラベルが詰まっています。ラベルを除去して下さい。除去してもランプが点灯するときはカッターユニット自体の不良です。販売店にご連絡下さい。(カッター動作を停止させて、プリンタを動作させることは可能です。この場合は「Mode/Reset」を押しながら電源を ON して機能設定モードに入り、機能番号1(プリンタモード)の設定を1か2にして下さい)
「Head」LED と「Com.」LED、または「Ribbon」LED と「Com.」LED が同時に点灯し、ブザーが断続的に鳴る。	<ul style="list-style-type: none"> コンピュータから送られたコマンド列に間違いがあります。「Mode/Reset」スイッチを押してエラーを解除した後、コマンド列を見直して下さい。
上記の組み合わせ以外のLEDが点灯し、ブザーが連続に鳴り続ける。	<ul style="list-style-type: none"> 販売店にご連絡下さい。

LED 点灯パターン

エラー内容 フロントパネル LED (ラベル発行モード)	Cover	Label	Ribbon	Head	Cut	Com.	ブザー音
カバーオープン	●	○	○	○	○	○	ブザー音無し
ラベルエンド	○	●	○	○	○	○	単独エラー : 断続音 「ピッピッピッ」
ラベルジャム	○	◎	○	○	○	○	
リボンエンド	○	○	●	○	○	○	
ヘッド異常 注1)	○	○	○	●	○	○	
カッター異常	○	○	○	○	●	○	
通信エラー	○	○	○	○	○	●	
コマンドエラー (RCL+)	○	○	○	●	○	●	
コマンドエラー (データ)	○	○	●	○	○	●	
測長エラー	○	◎	○	○	○	○	
メモリーカードエラー	○	●	●	○	●	○	
メモリーカードローバッテリー	○	●	●	○	○	●	
EEPROM エラー (パラレル)	○	○	●	●	○	●	
EEPROM エラー (シリアル)	○	○	●	●	●	○	
ROM エラー	○	●	●	●	●	○	
RAM エラー	○	●	●	●	○	●	
メインコントローラー	●	●	●	●	●	●	

* ● : 点灯 ○ : 消灯 ◎ : 点滅を示しています。

* メインコントローラーエラー時は、電源 LED が消灯します。

* ブザーOFF のときは、ブザー音は鳴りません。

* 機能設定モード時 (Ready LED 点滅中) は LED はエラー内容を示していません。

ラベル発行モード (Ready LED 消灯) であることを確認してください。

注1) 前面カバーリミットスイッチも点検してください。(前ページ参照)

うまく印字出来ない

プリンタの状態	考えられる原因	対 処
テスト印刷ができない。	<ul style="list-style-type: none"> ・「↑/Feed」スイッチを押していません。 	<ul style="list-style-type: none"> ・「↑/Feed」スイッチを押しながら、電源を ON にしてください。
印刷しない。	<ul style="list-style-type: none"> ・リボンが裏表逆にセットされているかリボンがセットされていません。 ・電源が入っていません。 ・通信ケーブルが接続不良、または断線しています。 ・サプライの種類を選択、濃度の選択が適正ではありません。 ・発行停止状態となっています。 	<ul style="list-style-type: none"> ・リボンのインク面（表面）が外側になるようにセットして下さい。 ・電源ケーブルを接続し電源スイッチを ON にして下さい。 ・通信ケーブルを交換して下さい。 ・サプライの種類を選択と濃度の選択を適正な値に合わせて下さい。 ・Enter/Pause スwitchを押して Ready LED を点灯させて下さい。
印刷品質が悪い。	<ul style="list-style-type: none"> ・サプライの材質が変わっています。 ・指定された以外のサプライを使っています。 ・プラテンローラが摩耗しています。 ・サーマルヘッドが寿命です。 ・リボンにシワがあります。 ・リボンのセットが斜めになっています。 ・サプライの種類を選択、濃度の選択が適正ではありません。 ・ペーパーガイドが正しくセットされていません。 	<ul style="list-style-type: none"> ・印刷濃度をあげて下さい。 ・指定されたサプライに交換して下さい。 ・プラテンローラを交換して下さい。 ・サーマルヘッドを交換して下さい。 ・シワのないようセットし直して下さい。 ・リボンを正しくセットし直して下さい。 ・サプライの種類を選択と濃度 SW の選択を適正な値に合わせて下さい。また、印字速度を下げてみて下さい。 ・ペーパーガイドを正しく紙にあて、ペーパーガイドと紙の間に隙間がないようにセットして下さい。

付録 A 基本仕様

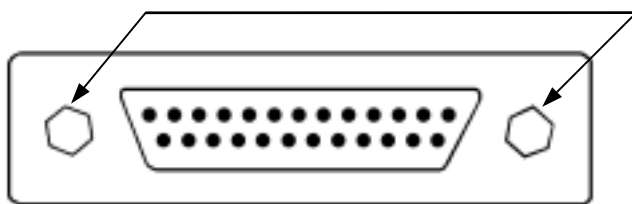
1. 印刷方式	熱転写方式	
2. ドット密度	400dpi (15.75dot/mm)	
3. 印刷速度	0.35"/sec~4.0"/sec	
4. 最大印字幅	97.54mm (1536dot)	
5. 最大印刷長	254mm (4064line)	
6. 用紙幅	25~110mm	
7. 用紙長	5~254	ただし、カッター装着時 25mm 以上
8. 用紙厚さ	0.12~0.25mm	
9. 内蔵ロール紙	(1) 巻き方向 : 印刷面外巻・内巻 (2) ロール紙外径 : ϕ 150mm 以下 (3) 紙管内径 : ϕ 76.2 $^{+2}_{-1}$ mm	
10. ファンホールド紙	ページピッチ : 70mm 以上	ファンホールド紙は外置き ミシン目より前後 2mm の範囲は印字 品質を保証しません
11. 用紙センサ種類	(1) 透過式用紙端センサ (可動) (2) 透過式中央センサ (固定)	用紙切り欠き部検知 台紙部検知、センターホール部検知
12. リボン幅	40~120mm	用紙幅に対して+10mm 以上
13. 供給リボンロール	(1) 巻方向 : インク面外巻 (2) 紙管内径 : ϕ 25.4 $^{+1}_{-0}$ mm (3) 終端銀テープ長 : 150mm 以上 (4) 巻外形 : ϕ 70mm 以下 (5) リボン長さ : 300m (参考値)	
14. 印字可能バーコード	(1) UPC/EAN/JAN (2) CODE39 (3) CODABAR (NW-7) (4) ITF (5) CODE128 (6) CODE93 (7) CASECODE128	
15. 最小ナローエレメント幅	0.127mm	

16. バーコード回転 0° , 90° , 180° , 270°
17. 2次元シンボル (1) PDF417
(2) QR
(3) Data Matrix (ECC200)
-
18. 文字・記号種類 (1) ドットフォント
 ・ XS, SS, S, M, L, B, N1, N2, N01, N02,
 N03, N04, N05, NA1, NA2 (英数字
 1Byteコード)
 ・ OCR-B (ともに英数字、1Byteコード)
 ・ JISカタカナコード (16×16ドット、1Byteコード)
 ・ 漢字第1, 2水準ゴシックフォント (日本語)
 (2Byteコード)
 (16×24ドット、24×24ドット)
- (2) ベクトルフォント
 ロータブルフォント、タイプトン (ともに英数字、
 1Byteコード)
- (3) アウトラインフォント (日本語)
 ゴシック系アウトラインフォント漢字第1, 2
 水準 (2Byteコード)
-
19. 文字拡大 (1) ドットフォント
 1~16倍
- (2) ロータブルフォント
 幅 : 0.635~105.6mm
 高さ: 1.27~200mm
- (3) タイプトンゴシックフォント
 幅 : 1.27~63.5mm
 高さ: 2.54~83.8mm
-
20. 文字回転 0° , 90° , 180° , 270°

21. ホスト I/F	パラレル (セントロニクス準拠)、 シリアル (RS232C)	
22. 外形寸法	高さ	330mm
	幅	290mm
	奥行き	300mm
23. 本体重量	19Kg 以下	
24. 消費電力	150W	
25. 入力電圧	AC230V 50HZ	
26. 使用温湿度範囲	5~35°C、10~85%RH	
27. オプション		
-1. 外付けロールホルダー	フィールドオプション	型番 : RH-63 ロール径 : φ250mm 以下
-2. メモリーカード	フィールドオプション	

付録 B シリアルインターフェース

このプリンタは右後面にシリアル通信ポートを備えています。



シリアルポート

注. 工場出荷時は、インチネジの六角嵌合台が付いています。mmネジタイプのインターフェースケーブルをお使いの際は、梱包材内部に添付の、mmネジタイプの六角嵌合台に交換してください。

受信バッファ容量

8 Kバイト

シリアル通信制御

受信バッファの空き容量が 257 バイトから 256 バイトに変化すると、発進停止信号が発進されます。受信バッファ内に残ったデータが、17 から 16 に変わると、発進開始信号が発進されます。

シリアルインターフェイス仕様

シリアルインターフェイスポートはコンピューターとのデータ通信を行います。

通信プロトコルは

DIP SW	機能	OFF		ON
		DIP SW1	DIP SW2	ボーレート
1	ボーレート	OFF	OFF	9600
		OFF	ON	9600
		ON	OFF	4800
		ON	ON	2400
3	データ長	8 ビット		7 ビット
4	パリティ	EVEN		ODD
5	ストップビット	1 ビット		2 ビット
6	フロー制御	RTS/CTS		XON/XOFF
7	フレーミングエラー	フレーミングエラー検出あり		フレーミングエラー検出なし(通常)
8	ラベル/連続紙	ラベル		連続紙

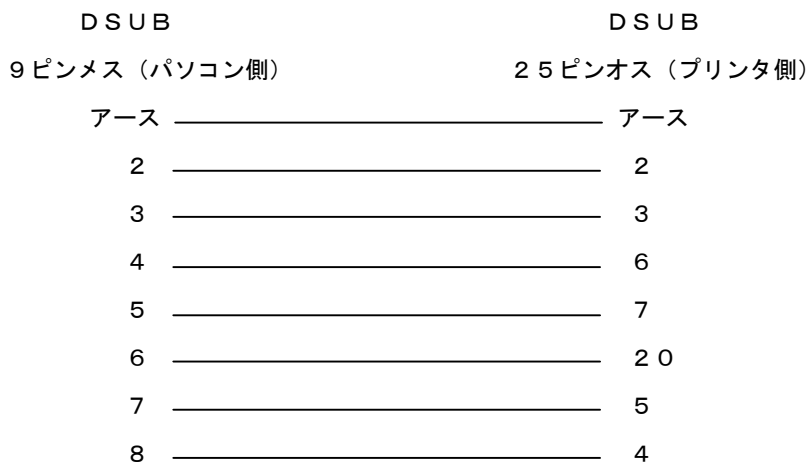
このプリンターがサポートするインターフェース接続例を以下の表に示します。

ピン番号	信号
2	送信
3	受信
4	RTS
5	CTS
6	DSR
7	信号グラウンド
20	DTR

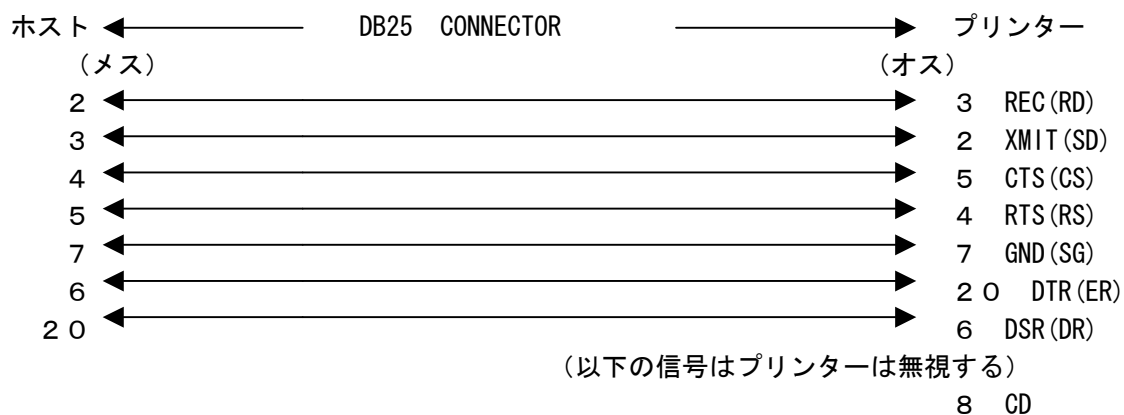
RTS/CTS(ハードウェア)ハンドシェイキングプロトコルに基づき、プリンターのシリアルポートにより、ホストとのシリアル通信を行う場合、これに必要なインターフェイスケーブルの接続を以下に示します。

正しい配線のものを使用しないと、データ量が多い場合、連続してデータ送信時に、プリンタはエラーになります。

・パソコン側が9ピンの場合



・パソコン側が 25 ピンの場合



パラレルインターフェイスでも使用できます。

付録 C ラベル・リボン仕様

ラベル・リボン仕様

このプリンタは、指定の専用ラベル（用紙）、リボン（インクリボン）を使用します。

No.	ラベル（用紙）	リボン
1	デュラタック 10PN	デュラインク 10PN
2	デュラタック PON	デュラインク 10PN
3	デュラタック PT	デュラインク DLH
4	NP コート紙	デュラインク G
5	デュラタック P	デュラインク DLH または H
6	デュラタック S40H/G40H	デュラインク DWH
7	デュラタック PF	デュラインク PF

注

ラベル・インクリボンは、指定のものをご使用ください。
指定以外のものをご使用された場合、適切な印字品質が得られない場合があります。
また、サーマルヘッドなどプリンタの全ての部品に悪影響を与え、故障の原因になります。
指定品以外のもものはお客様の責任において、ご使用ください。

付録 D メモリーカード

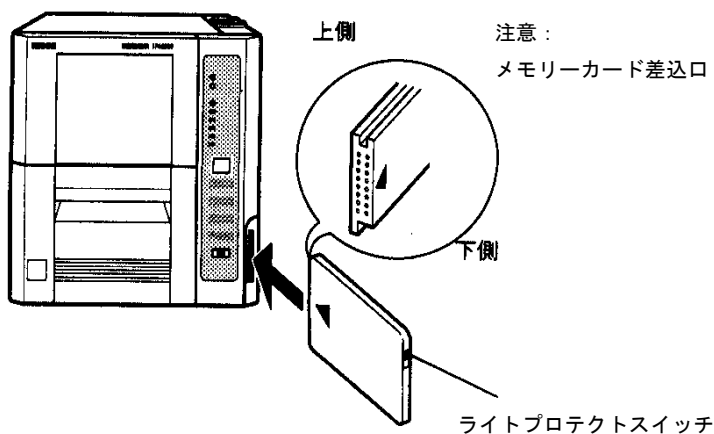
メモリーカードは、ラベルフォーマットのデータの記憶用に使用されます。メモリーカードを使用すると、フォーマット ID とラベルデータとをプリンターに送信するだけで、簡単にバーコードラベルが印字できます。

メモリーカードはオプションです。

フォーマット情報のメモリーカードへの書き込みの詳細・購入方法は販売店にご相談ください。

メモリーカードの挿入

- ① プリンターの電源を切ります。
- ② 下図のように、スロットにカードを差し込んでください。
方向を間違えないように注意してください。



注

カードの端は、プリンターサイドカバーから若干はみ出します。

メモリーカードを抜き差しするときは、必ず電源を切ってから行ってください。

電源 ON のまま抜き差しすると、メモリーカードのデータが消失する場合があります。

メモリーカード仕様

SRAM メモリーカード

- ・ JEIDA（日本電子工業振興協会）1C メモリーカード
- ・ ガイドライン Ver. 4.1 準拠（アクセスタイム 250nsec）
- ・ 使用可能なカードの最大容量 2Mバイト

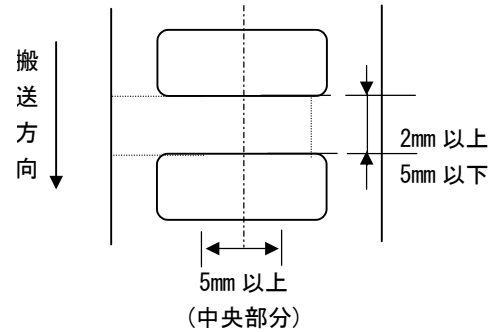
注

- ・ SRAM メモリーカードはリチウム電池によりデータバックアップします。寿命については販売店にご確認ください。
- ・ リチウム電池が消耗する前に新しいリチウム電池と交換してください。交換方法はメモリーカードの取扱説明書を参照してください。
- ・ 使用環境によってはリチウム電池のデータバックアップ寿命が短くなり、メモリーカードのデータが消失する恐れがあります。また、リチウム電池の交換等でメモリーカードの使い方を誤ると、メモリーカードのデータが消失する恐れがあります。重要なデータは必ずデータバックアップをとるようにしてください。
- ・ 常時プリンターの電源が入っていると、電池ローバッテリーでプリンターエラー表示をします。（プリンターの電源が「切」になっているとチェックできません。）

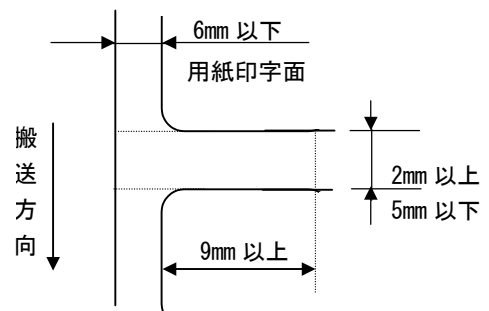
付録 E 用紙仕様

1. 用紙検知部構成

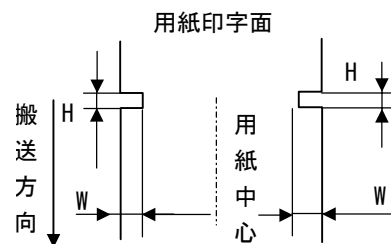
- (1) 台紙部 (透過式中央固定センサ使用時)
 ラベルとラベルの間のドブが 2mm (H) 以上 5mm (H) 以下で幅が 5mm 以上 (中央部分) あること。
 ラベル紙と台紙部のセンサ出力電位差は 1V 以上あること。



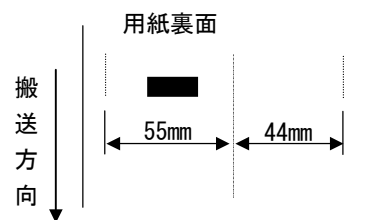
- (2) 台紙部 (透過式用紙端センサ使用時)
 本体正面から見て用紙の左側にラベルとラベル間のドブが 2mm (H) 以上 5mm (H) 以下で幅が 9mm 以上の台紙部があり、台紙の耳は 6mm 以下であること。
 ラベル紙と台紙部のセンサ出力電位差は 1V 以上あること。



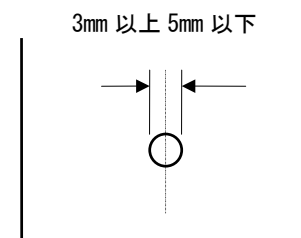
- (3) ノッチ部 (透過式用紙端センサ使用時)
 本体正面から見て用紙の左側に下記の寸法規格を満たすノッチがあること
 ページ長 70mm 未満の場合の寸法:
 9mm (W) × 2mm (H) ~ 4mm (H)
 ページ長 70mm 以上の場合の寸法:
 9mm (W) × 2mm (H) ~ 12mm (W) × 5mm (H)



- (4) 裏面アイマーク部 (オプション反射式センサ使用時)
 寸法: 5mm 以下
 右図の破線範囲内に幅 12mm (W) 以上 × 3mm (H) 以上 5mm (H) 以下のアイマークがあること
 アイマーク部とアイマークなし部のセンサ出力電位差は 1V 以上あること



- (5) センタホール部 (透過式中央センサ使用時)
 内径: ϕ 3mm 以上 5mm 以下
 穴中心位置: 用紙幅中心に対し、 ± 0.5 mm 以内

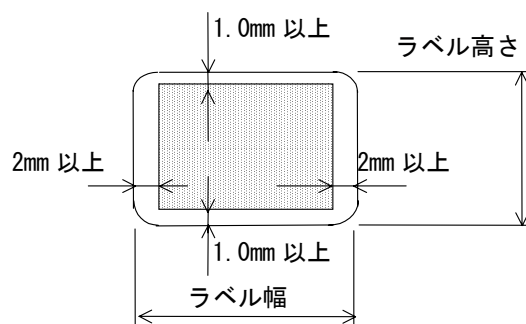


2. その他（印刷領域）

用紙の製造誤差、用紙センサの誤差などにより、印字ずれが発生する場合がありますので、ラベル外形に対し下図のように印字領域を狭く設定して下さい。

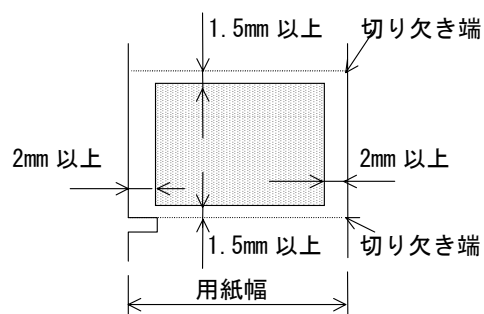
(1) ダイカット紙

- ページ長 100mm 未満: 1.0mm 以上（高さ方向）
- ページ長 100mm 超 : 2.0mm 以上（高さ方向）



(2) ダイカット紙以外

- ページ長 100mm 未満: 1.5mm 以上（高さ方向）
- ページ長 100mm 超 : 2.5mm 以上（高さ方向）



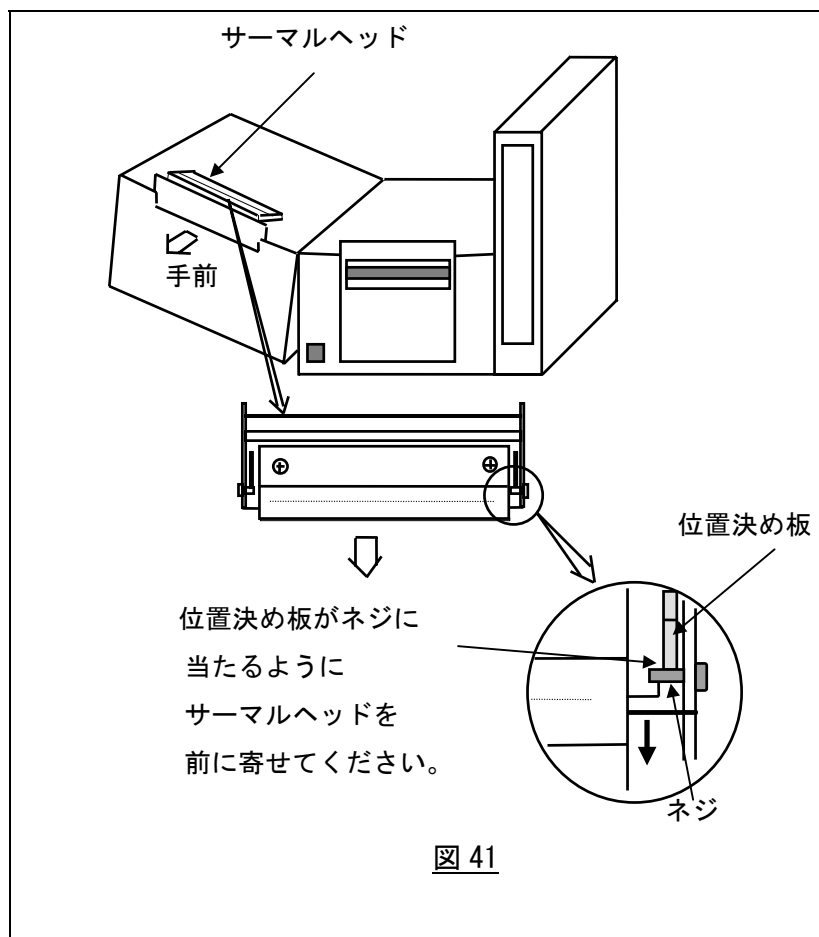
注

印字領域外に印字すると、印字欠けや印字かすれが発生することがあります。
また、ラベルから、バーコード・文字がはみ出して印字することはしないでください。



付録 F サーマルヘッドの位置

1. インクリボン交換、サーマルヘッド交換、またはサーマルヘッド等の清掃を行って、サーマルヘッドの位置が動いた場合は、サーマルヘッドの位置を正しい位置に戻してください。
2. 下の図を参照してください。
位置決め板がネジに当たるように、サーマルヘッドを前に寄せてください。
ここが正しいサーマルヘッドの位置です。
位置決め板とネジは、サーマルヘッドの左右にあります。左右とも、位置決め板がネジに当たるように前に寄せてください。
3. サーマルヘッドが奥にずれていますと、印字のかすれやインクリボンのしわの原因になります。



付録 G 機能設定の設定値備忘記録 デュラプリンタ SRs

機能番号欄 *印 設定後電源再投入が必要です。

(注)デュラリスMで設定・送信するとそれが優先します。

機能番号	機能名	設定値	設定内容	設定記録		
				標準出荷時 設定	お客様変更記録	
* 0	測長方法	1	マニュアル測長	1		
		2	電源投入時自動測長			
* 1	プリンタモード	1	印字後にラベル搬送あり(標準)	1		
		2	印字後にラベル搬送なし			
		3	連続カット			
		4	カット後にラベルを搬送(カッター装着機)			
		5	手貼りモード(手貼用ビラ装着時)			
		6	マウントモード(自動機搭載時)			
		7	ラベラーモード(自動機搭載時)			
2	印字開始位置調整	1、9	0	1		
		2~8	+1~+7(0.127mm 刻み)			
		10~16	-1~-7(0.127mm 刻み)			
3	未定義 (設定できません)	0	0-列-SW を合せるとブザーがなります。 (連続音)	—		
4	用紙形態&センサ種類	1	白ラベル(中央固定透過型)	1		
		2	プリプリントラベル(中央固定透過型)			
		3	連続紙(中央固定型)			
		4	白ラベル(可動透過型)			
		5	プリプリントラベル(可動透過型)			
		6	白ラベル(反射型)			
5	オンデマンド位置調整	1、9	0	1		
		2~8	+1~+7(×0.635mm)			
		10~16	-1~-7(×0.635mm)			
6	ヘッドチェック時期	1	電源投入時、及びカバー開閉時	1		
		2	毎ページ毎			
		3	ヘッドチェックなし			
7	未定義 (設定できません)	0	0-列-SW を合せるとブザーがなります。 (連続音)	—		
* 8	フォーム長設定	1	測長による値	2		
		2	コマンドによる設定			
* 9	印字方法選択	1	ラベル印字	1		
		2	テキスト印字			
		3	16進ダンプ印字			
10	サブライ種類	1	サブライ 1(印字速度4インチ)	5		
		2	サブライ 2(印字速度3インチ)			
		3	サブライ 3(印字速度2インチ)			
		4	サブライ 4			
		5	サブライ 5			
		6	サブライ 6			
		7	サブライ 7			
		8	サブライ 8			
		9	サブライ 9			
11	搬送速度	1	4 インチ	3		
		2	3 インチ			
		3	2 インチ			
		4	1.75 インチ			
12	オンデマンドからの 戻り動作	1	通常	1		
		2	16-シ余分に戻り先端合わせ			
		3	オンデマンド位置から戻り先端合わせ			

DURAPRINTER SRs

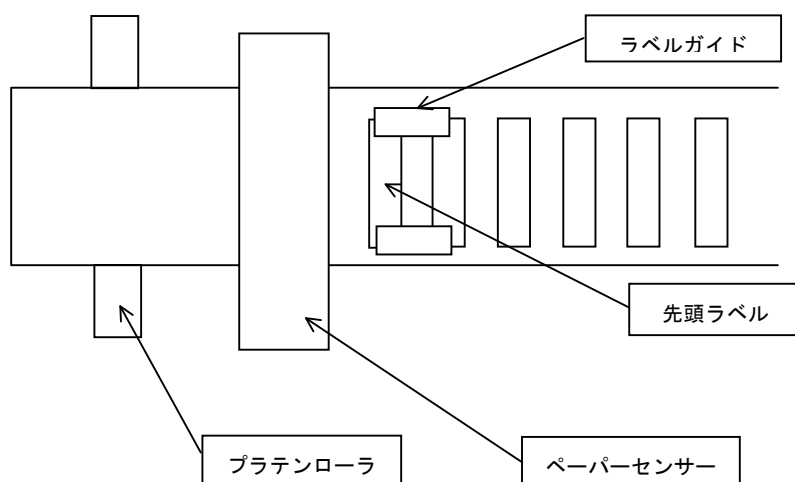
13	手貼モード時デイル-時間 * 手貼ビ-ラ装着時のみ	1 ~ 6	ラベル剥離センサ (ON) チェック時間のタイミング を変更	1			
14	外部信号による ホ-ズ ON / OFF 機能	1	無効	1			
		2	有効				
15	印字開始 (左右) 位置調整	1, 9	0	1			
		2 ~ 8	+ 1 ~ + 7 (0.254mm 単位)				
		10 ~ 16	- 1 ~ - 7 (0.254mm 単位)				

付録 H ラベルの先端(位置)合わせ方法(Set TOF)

ピーラユニット装着モード(機能番号1(プリンモード)の設定値5、6、7)において、ラベルやインクの交換、種々の理由によりプリンタのカバーを開けた場合、下記の手順に従ってラベルの先端(位置)合わせを行ってください。ボイド印字多発によるエラーが発生した場合は、プリンタカバーを閉じた状態で電源をOFF、数秒後、再び電源をONしてください。

その後、下記の手順に従ってください。

- * 標準モードにおいては、ラベルサイズ、ピッチにより先頭ラベルの位置が変化しますので先頭ラベルのセット位置をあらかじめ確認していただき、本機能をご使用ください。



— 手順 —

- (1) プリンタカバーを開けます。ラベル、インクの交換時は正確にこれらをセットします。
- (2) 先頭のラベルがペーパーセンサーよりも手前(ロールホルダ側)になるようにセットしてください。
- (3) プリンタ操作パネルの[↓|Cut]スイッチを数秒間、押してください。
プリンタのプザーが『ピッ』と鳴ります。
- (4) プリンタのカバーを閉めます。
ラベルが数枚分フィードされます。
これでラベルの先端合わせは完了です。
- (5) プリンタ操作パネルの[Enter/Pause]スイッチを押して、プリンタのReadyランプが点灯するのを確認してください。

ピーラユニットをご使用になられている場合、下記の手順に従ってください。

まず、ピーラを解除してください。次に、上記に示す手順に従ってください。

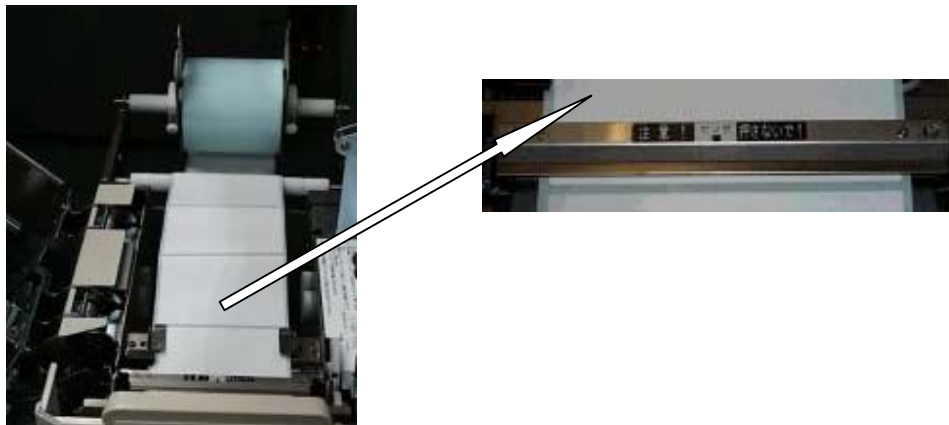
その後、ラベル台紙を下に引っ張りながら、ピーラを再び閉じてください。

付録 I 日常作業の重要項目

1. ラベル・インクの装着

(1) ラベルの装着

中央固定型センサのエッジを基準に左右のズレをなくしまっすぐに装着してください。



オプションの外付けロールホルダ使用時は、外付けロールホルダの給紙経路に注意ください。

ラベル内巻：上側から（ラベル外巻：下側から）



(2) インク（リボン）の装着

繰出し、巻取りの左右がずれ（斜め）ないようにまっすぐに装着してください。

良い例



悪い例



2. 操作上の注意事項

- (1) サプライ交換時は下記のことにご注意してください。
 - ① プリンタの電源を切らないでください。
* パソコンから送ったデータがなくなります。
 - ② サプライ交換時、時計等金属突起物は装着しないでください。
* サーマルヘッドの発熱体を傷つけ、断線につながります。
 - ③ 可動型センサー（使用時）のセットを忘れないでください。
* ラベルセット時、操作しやすいため一旦可動型センサーを横へずらせた場合に戻すのを忘れないでください。

- (2) 次の箇所は素手で触らないでください。
 - ① ラベル表面（印字面）
 - ② インク転写面
 - ③ サーマルヘッド発熱体部分

- (3) 中央固定型センサーを強く押さえないでください。
* ラベル詰まりが発生します。
* 中央固定型センサーは、使用しない時でも外さないでください。
ラベルの浮きを押しやる役割をしています。

- (4) プリンタの印字中にラベルを強く引っ張らないでください。
* 印字ズレが発生します。

- (5) オプションの外付ロールホルダー使用時、外付けロールホルダーの当て板止めネジを強く締めすぎないでください。
* 回転がスムーズでなくなります。

3. 日常点検

下記事項を点検してください。

点検後、必要に応じ所定の要領に従い清掃を実施してください。

- (1) 週初めの始業前点検
 - ① サーマルヘッドの表面状態：キズ、ゴミの付着、摩耗度合い
 - ② プラテンローラの表面状態：キズ、ゴミの付着
 - ③ プリンタ内部：ゴミの有無
 - ④ 外付けホルダー：ゴミの付着、装着位置の確認

- (2) 毎日点検
 - ① プリンタ内部：ゴミの有無
 - ② サーマルヘッド：ゴミの有無

3-1. 清掃

(メンテナンス項でも記述していますが、プリンタ各部の清掃は、プリンタを最良の状態で長くご使用いただくために重要な事項です。)

下記の個所を点検サイクルに合わせ清掃してください。

(1) サーマルヘッドユニット

- * 発熱素子部分を1方向に数回清掃してください。
- * 清掃時には必ず電源を切ってください。
- * 清掃は必ず始業前に実施してください。



クリーニングクロスでサーマルヘッドの発熱素子部分を1方向に、数回清掃します。

* クリーニングクロスについて

プリンタまたはサーマルヘッドご購入時には、IPAを含浸させた研磨効果の高い専用の清掃布“クリーニングクロス”を同梱しております。



巻取りリボンを上がり、本体V字溝に置いてサーマルヘッドの表面が見えるようにします。

印字かすれが改善しない場合には、サーマルヘッドを交換してください。

(2) プラテンローラユニット

* 紙粉の汚れがひどい場合には、取出して清掃してください。



取出し方法：左右のロックを解除しながら上に抜き取ります



ロック左



ロック右

(3) センサーユニット、及びラベル排出口付近

